

冷凍式エアドライヤ
80 シリーズ
取扱説明書

NH-8007N
NH-8012N
NH-8018N
NH-8028N
NH-8040B
NH-8060B
NH-8085B
NH-80120B
NH-80155B
NH-80210B






冷凍式エアドライヤをお買い上げ頂きありがとうございました。
この説明書は御使用になられる方のお手元に必ずお届け下さい。
お読みになった後は必ず手近な所に保管して下さい。

● 安全に使うための表示




商品および取扱説明書には、お使いになる方や他人への危害と財産の損害を未然に防ぎ、商品を安全に正しくお使いいただくために、重要な内容を記載しています。

次の表示・図記号の意味をよく理解してから、「安全上のご注意」と本文をお読み下さい。また安全ラベルはいつでも見れるように汚損、表示が隠れる覆いなどを避けてください。万一、剥がれなどお気付きの点がありましたら、ご購入の販売店またはもよりの日本精器(株)へご連絡ください。

表示	表示の意味
 高度の危険	”人が死亡する、または重傷を負う危険が差し迫って発生する可能性があること”を示します。
 危険	”人が死亡する、または重傷を負う可能性のあること”を示します。
 注意	”人が障害を負う可能性、または物質損害のみが発生する可能性があること”を示します。

*障害とは、治療に入院や長期通院を要さない、ケガ・やけど・感電などをいいます。
*物的障害とは、家屋・家財および家畜・ペットにかかわる拡大障害をいいます。

● 表示の図記号とその意味

図記号	図記号の意味
 注意を示します。 具体的な注意内容は、△の中や近くに文章や絵で指示します。 (例 △ 感電注意)	
 禁止(してはいけないこと)を示します。 具体的な禁止内容は、⊘の中や近くに文章や絵で指示します。 (例 ⊘ 分解禁止)	
 強制(必ずすること)を示します。 具体的な禁止内容は、●の中や近くに文章や絵で指示します。 (例 ● アースをする)	

安全のために次のことは必ず守ってください

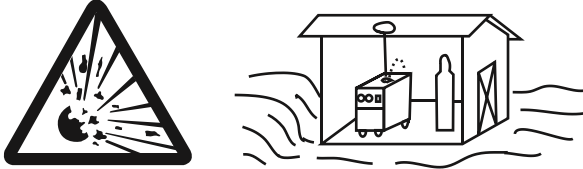
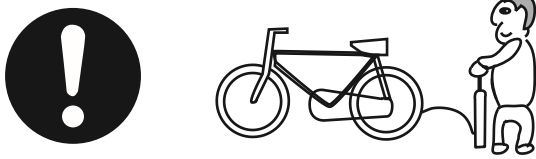
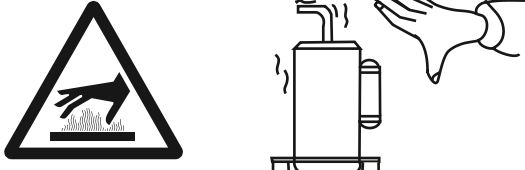
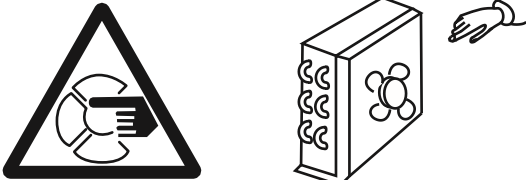
⚠ 安全上の注意事項

正しくお使いいただくために、ご使用前に必ず取扱説明書をお読みください。
製品に表示しています表示ラベルの内容は取扱説明書により、よく理解してからご使用ください。
また安全上、下記事項は特に注意してください。

- ドライヤ内部には回転部分や高温の所がありますので、手を入れないでください。
巻き込まれたり、やけどをします。
- エアドライヤ内部を点検する場合は必ず元電源を切ってから行ってください。
- 周囲に爆発性、引火性、腐食性ガスのない場所に設置してください。
- ドライヤは人体に直接吸引する呼吸器系の設置には、使用しないでください。
- ドライヤの元電源には必ず適正な容量のノーヒューズ遮断機を取り付けて使用してください。
- ご使用前に必ず接地(アース)を取り付けてください。
- 部品を取り外して他の機器に使用したり、指定以外の商品を使用しないでください。
- 仕様書、契約書、取扱説明書に記載された運転条件以外では、絶対に運転しないでください。

「安全上の注意事項」を逸脱した取扱によって発生した事故の責任はいっさい負いません。

⚠ 危険

 <p>密閉された建物</p>	<h3>設置場所に気をつけて</h3> <p>周囲に爆発性、引火性、腐食性ガスのない場所に設置してください。圧縮機の高熱部に触れ爆発することがあります。また腐食性ガスは冷凍回路を腐食させ局部的に孔があく場合があります。</p>
	<h3>処理気体は空気だけ</h3> <p>ドライヤは空気専用の除湿機です。空気以外の気体を除湿すると爆発事故やドレントラップの作動不良を起こすことがありますから絶対に空気以外には使用しないで下さい。</p>
	<h3>高温部に触れないで</h3> <p>冷凍ユニットには高温の所がありあす。不用意に素手で触れないで下さい。火傷をします。</p>
	<h3>回転部に触れないで</h3> <p>回転部に手を入れたり、もたれかかったりしないで下さい。電源がある場合、不意に回ったり停止したりします。手や衣服を巻き込まれて重大事故になりますので注意して下さい。</p>

● 再起動防止回路について

運転中、何らかの原因で、

過負荷リレー (OR)

サーマルリレー (TR)

CMサーモスイッチ (CS)

高圧スイッチ (HS)

のいずれかが作動した時、ドライヤを停止させます。

各保護スイッチは、自動復帰形で、時間がたてば自動的にONしますが、再起動防止回路となっている為、電源スイッチを一端OFFにし、約3分後ONしなければ運転できない回路となっています。

電源スイッチは、リセットスイッチを兼ねています。

※注意 再起動させる時は、「9. 故障の原因および手当の方法」(P. 11)に従って原因を取り除いてから行って下さい。

◆目次

1.据え付け時の注意	P.1
2.移動・設置・配管に関する注意	P.1
3.配線時の注意	P.3
4.運転前の注意	P.5
5.運 転	P.5
6.保守点検	P.6
7.構造と部品配置	P.9
8.標準仕様	P.10
9.故障の原因および手当の方法	P.11
10.部品が御入用のとき	P.12
11.保 管	P.12
12.保 証	P.12
13.問い合わせ	P.12

1. 据え付け時の注意

銘板の確認

注文した製品と一致するか、輸送中破損した箇所はないか、確認して下さい。
型式等の銘板で、確認して下さい。



注意



踏み台にしない

ドライヤを踏み台代わりに使わないでください。
倒れたり、壊れたりして危険です。



注意



上に物を置かない

ドライヤの上に重い物などを置かないでください。
キャビネットを傷めたり、万一倒れた場合は危険です。

物置台ではありませんヨ

2. 移動・設置・配管に関する注意



注意

フィンに触れないで

コンデンサーのフィンには、不用意に素手で触れないで下さい。
指などが切れます。



危険

吊り上げた製品の下に、入らないで

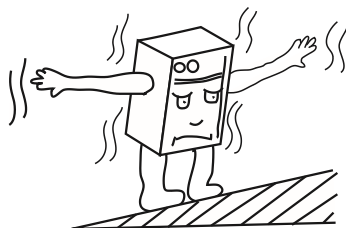
吊り上げた製品の下には、絶対に入らないでください。
荷崩れにより落下し、ケガをする場合があります。



ボク傾きにヨワインだァ



重要



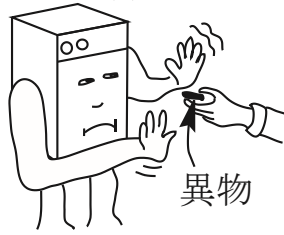
傾けない・衝撃を与えない

本機を傾けるとフロンと油が混ざり故障します。
必ず直立の姿勢で運んでください。
また衝撃を与えないようにしてください。

異物はキライ・・・



注意



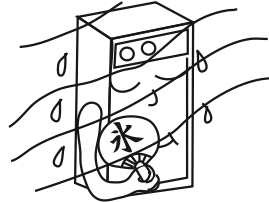
異物を入れないように

放熱口に金属やその他の異物を入れないようにしてください。

なるべく涼しいところに置いてネ



注意



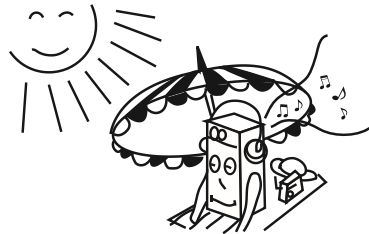
風通しのよいところに

周囲に風通しの余裕空間を設けてください。また風通口をふさがないでください。

暑苦しい所はキライだッ



注意



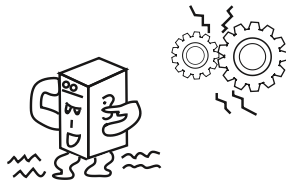
熱源、直射日光は避けて

近くに熱源があつたり、本機に日光が直射すると周囲温度が上がり処理効率に影響がありますので注意してください。

ボクの体内の循環系を良くしてネ



注意



振動がなく、安定なところに

振動のあるところに設置すると、配管の寿命が短くなります。

キレイなところに置いてネ



注意



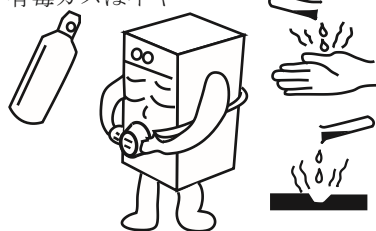
ごみ、ほこり等が少ない

ごみ、ほこり等が多いとコンデンサの放熱板の隙間にたまりコンデンサの放熱効果が低下します。

有毒ガスはイヤ



重要

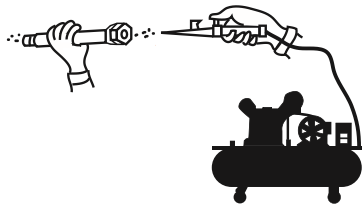


有害な雰囲気は避けて

有害な化学薬品中では使用しないで下さい。特に亜硫酸ガスが含まれていますと、腐食で寿命が短くなります。



注意



配管を掃除する

配管前に乾燥した清浄なエアで管内部をフラッシングして下さい。



危険

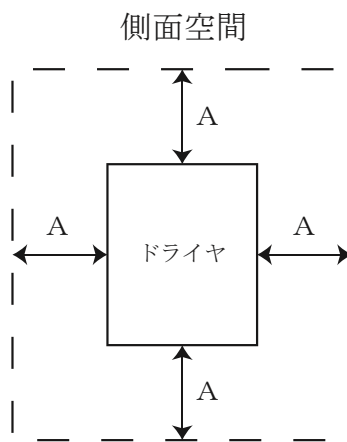
目にゴミが入り危険です。
目を保護するために、必ず保護具を使用して、行って下さい。



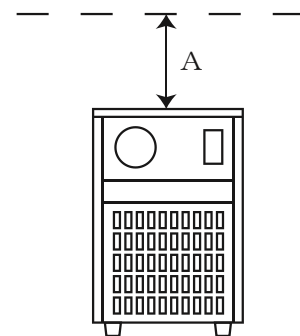
製品の周りに空間を設ける



注意



上部空間



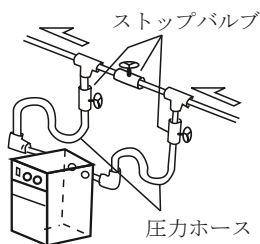
図に示すようにキャビネットの側面、上部に空間を設けてください。
メンテナンス時に必要になります。
また、空冷コンデンシングユニットを使っていますので障害物を置いたり、壁からの距離が少ないと通風が妨げられ、その結果ヘッドライン圧力が上昇してオーバーロードスイッチが頻繁に作動し、コンプレッサを破損することがあります。

型番	A寸法 (mm)
800N-802N	50
804B-820B	100

点検時に便利ダョ



注意



バイパスを設ける

保守点検のためにバイパスラインを設けておくと便利です。

3.配線時の注意



注意

3相電源になっているエアドライヤは、極性が合わないとドライヤ内部の逆転防止器により、スイッチONでもPOWER ONランプが点灯せず、起動しません。その時は、3相（赤色・白色・黒色のコード）のうち、2本を入れ替えて接続して下さい。





危険

使用前に必ず接地（アース）をして下さい。
接地しないと感電死の恐れがあります。

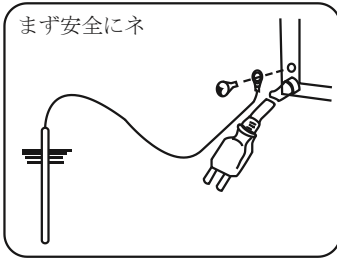


アースを取る

漏電による感電事故は人命にかかわる結果を招きます。
必ずアースして下さい。

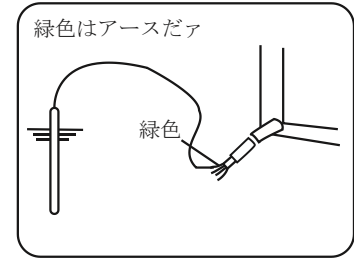
型番	NH-800N	NH-801N	NH-8018N	NH-802N	NH-804B	NH-806B	NH-808B	NH-8012B	NH-8015B	NH-8021B
電源	AC100V単相 50/60Hz		AC200V単相 50/60Hz		AC200V3相 50/60Hz					
アース	アース接続口装備		緑色コードがアース用							

NH-800N
NH-8012N
の場合



まず安全にネ

NH-8018N型
以上はキャプタイ
ヤコードの緑線に
アースして下さい。



緑色はアースだア

緑色



注意

エアドライヤの元電源には必ず適正な容量の過負荷保護装置、
ノーヒューズブレーカーを取り付けた回路で使用して下さい。
短絡時の発火を防止します。



電源容量

表を参照の上で、十分に余裕のあるヒューズ容量や電線サイズをご選定下さい。

型番	NH-800N	NH-8012N	NH-8018N	NH-802N	NH-804B	NH-806B	NH-808B	NH-8012B	NH-8015B	NH-8021B
電源	AC100V単相 50/60Hz		AC200V単相 50/60Hz		AC200V3相 50/60Hz					
ヒューズ容量	10A	10A	10A	15A	10A	10A	10A	10A	10A	15A
ブレーカ容量	10A	10A	10A	15A	10A	10A	10A	10A	10A	15A

銘板刻印に
注意してネ



電源電圧を確認する

電源電圧はよく確認して下さい。また電源電圧
は±10%の範囲内で使用して下さい。



注意

配線接続部の締め付けは確実に行って下さい。
もし、不十分ですとその部分が過熱し、断線する場合があります。



4. 運転前の注意



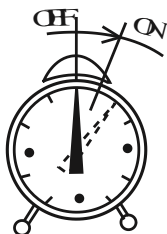
注意

エアドライヤは連続運転を行って下さい。
エアコンプレッサや装置との連動運動はしないで下さい。



注意

3分間以上
待つのだよ

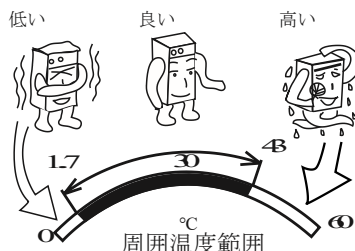


ON・OFFは間をあける

短時間のサイクルで、ON・OFFを繰り返すと不具合発生の原因となります。必ずOFFしてから3分以上経過後、ONして下さい。



注意



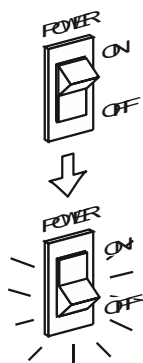
周囲温度の確認をする

周囲温度は17~43℃の範囲内で使用して下さい。これを超えると水分凍結かまたは除湿処理能力が低下します。

5. 運転

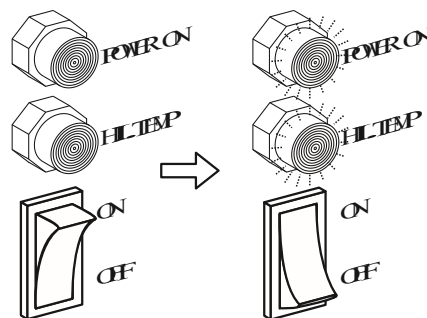
1) スイッチON "POWER ON" ランプ点灯

NH800A~800Bの場合



ONすると、照光式スイッチのランプが点灯します

NH805B~8210Bの場合



ONしてもランプが点灯しない時は3相(赤色・白色・黒色のケーブル)のうち2本を入れ替えて下さい。

2) 除湿機能準備完了

エアドライヤ始動後、およそ15分間以内でエアドライヤ内部は適正な温度に冷え、除湿機能は準備完了となります。

なお、NH-8085B以上の機種では上図の"HL TEMP"ランプが消え(始動時"POWER ON"ランプと同時に点灯)、エアドライヤ除湿機能の準備完了をお知らせします。

3) リセット起動時

リセットされる時は、スイッチを一旦OFFにして、3分経過後スイッチをONにして下さい。
(電源スイッチは、リセットスイッチを兼ねております。)

6. 保守点検



注意

機器、配管部には高温の所がありますので不用意に素手で触れないで下さい。
火傷をします。



注意

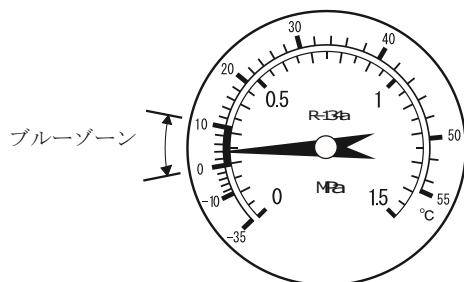
ファンに触れないで下さい。通電中は不意に回転します。
手を巻き込まれ重大事故になります。



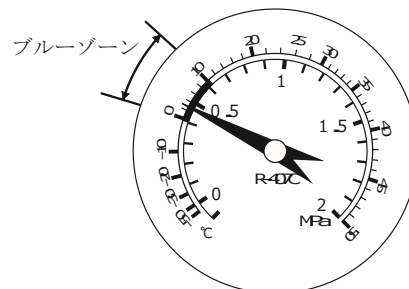
指針がいつもブルーゾーンにあるように

日常はランプ点灯及びゲージ指針がブルーゾーンにあるのを確認して下さい。

NH808型以下の機種 (R-13b)



NH8013型以上の機種 (R-40C)



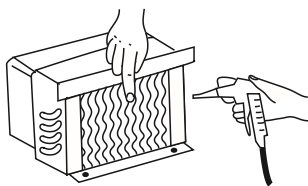
(注) 尚、エバポレータゲージの指針がブルーゾーンより外れている場合は、第9項 (P.11)の
”故障の原因及び手当の方法”を参照して下さい。



注意

フィンに触れないで

コンデンサーのフィンには、不用意に素手で触れないで下さい。
指などが切れます。



フィンに当て傷を
付けないようにネ

フィンの掃除

コンデンサーのフィンはほこり等で汚れ放熱効果が低下しますので、毎月一度は痛めないように掃除を行って下さい。

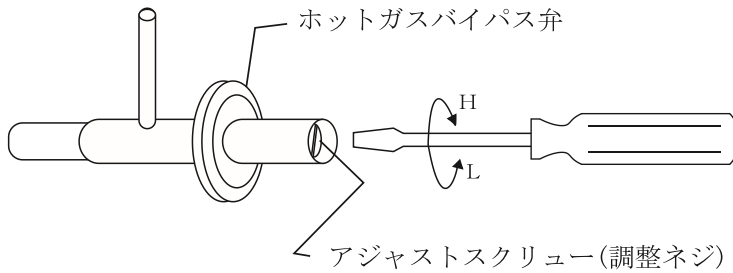


危険

目にゴミが入り危険です。
目を保護するために必ず保護具を使用して行って下さい。



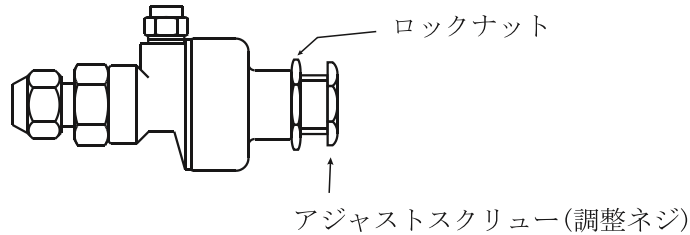
●NH-8007N~8040Bの場合



ホットガスバイパス弁の調整

アジャストスクリューを右に回せばフロン圧力/温度は高くなり、左に回せば低くなります。フロン圧力/温度計を見ながら、マイナスドライバーを用いて調整して下さい。

●NH-8060B~80210Bの場合



ロックナットを緩め、モンキーレンチ（呼び250）を用いてアジャストスクリューを調整して下さい。調整後は、必ずロックナットを締め付け直して下さい。



重要

調整ネジを回します。左へ回せば圧力は下がり、右へ回せば圧力が上がります。この時、追従の遅れがありますから一気に45°以上回さないで、約30°くらい回して、圧力の安定するのを待ちます。それでも足りない時に少し回すような方法で行ってください



危険

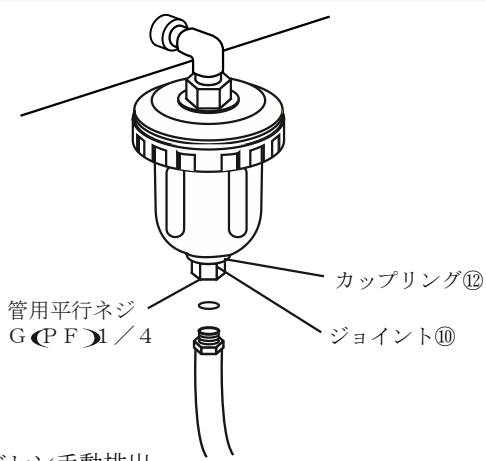
ドレントラップを分解される場合には、エアコンプレッサの電源を切って、配管内の圧縮空気を全て抜いてから行って下さい。



危険

クランプリング②の取り付けは、カバー①にはめ込み、上方に押し込みながら、O ↔ Sの方向に確実に止まるまで回して下さい。ロックされていないと圧縮空気により、ケース④が外れ危険です。



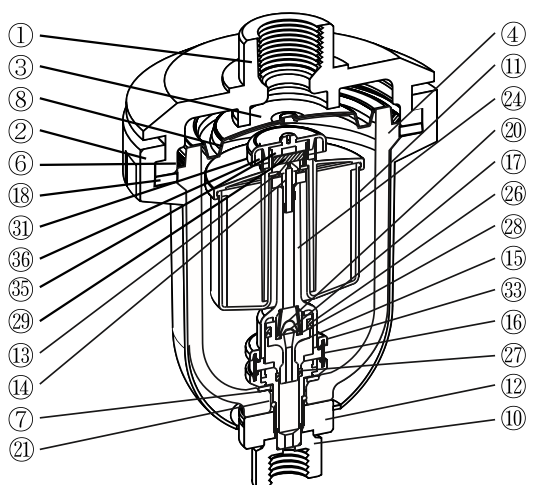


★ドレン手動排出
図のカップリング⑫を緩めた後、ジョイント⑩を揺り動かすとドレンが排出できます。

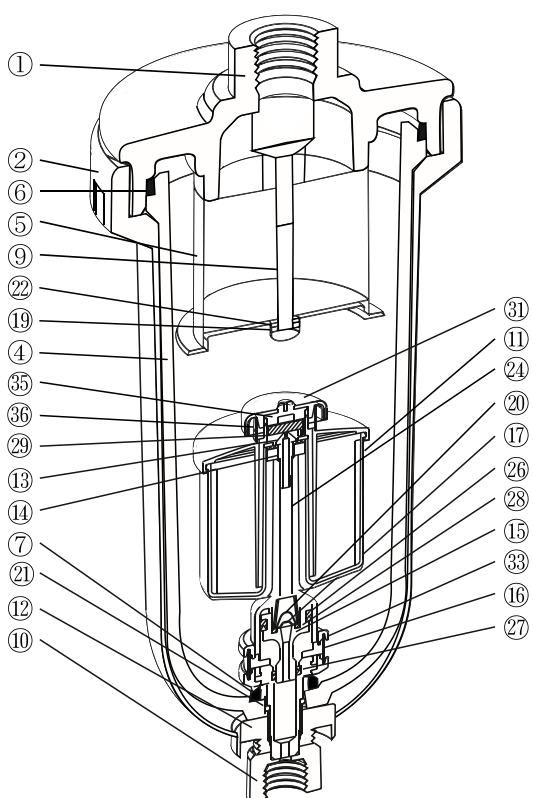


☆分解点検手順

- 1) スナップトラップへの空気圧力を止めて、手動排出弁を開き、内部の圧力を排出します。
- 2) クランプリング②を外してケース④を取り外します。
 - ・NH807~NH802Bタイプは上方へ押し上げ45度左へ回転させる。
 - ・NH805B~NH8020Bタイプは左へ回転させてネジをゆるめる。
- ※ 3) タイボルト⑨を外してスクリーンとドレンバフフル③を取り外し、ジョイント⑩のセットビスをゆるめます。
- 4) カップリング⑫を外して、オートドレン機構を取り外します。
- 5) ケースガスケット⑥、フロートガスケット⑦、ジョイントガスケット②を調べ、破損しているならば交換します。
- 6) ケース④・※スクリーン⑤及びオートドレン機構を掃除します。洗浄する場合は、中性洗剤または浄水を用いてください。
- ※ 7) スクリーン⑤とドレンバフフル③をタイボルト⑨により取り付けます。
- 8) ジョイントガスケット②を取り除いたオートドレン機構をケースに取り付け、下からジョイントガスケット②を入れジョイント⑩のセットビスを締めカップリング⑫によって固定します。
- 9) ケース④をボディに取り付け、クランプリングに②により固定します。



NH807~NH802Bタイプ



NH805B~NH8020Bタイプ

☆分解掃除をするところ

- ・ # 1スクリーン③
- ・ # 2スクリーン⑬
- ・ ケースフィルタ⑧
- ・ オリフィスフィルタ⑫

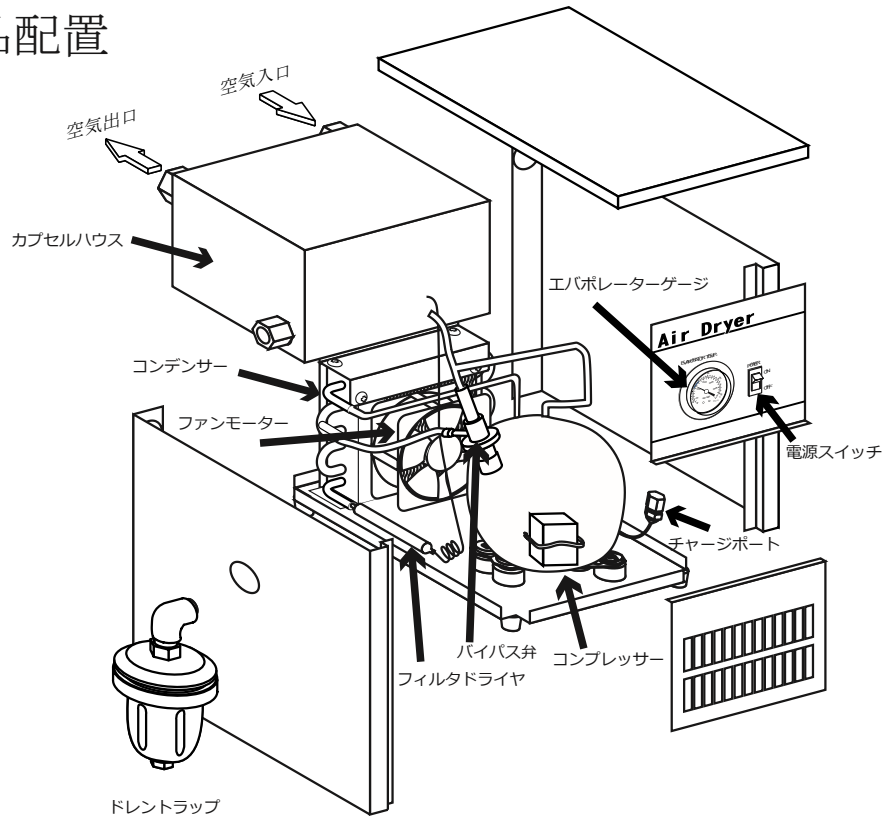
これらを丁寧に洗浄して下さい。

No.	名 称	No.	名 称
①	カバー①、ボディ②	⑬	オリフィス
②	クランプリング	⑭	クランプリングバネ①
③	ドレンバフフル①	⑮	スプリングワッシャ②
④	ケース	⑯	オリフィスフィルタ
⑤	スクリーン②	⑰	ジョイントガスケット
⑥	ケースガスケット	⑱	ワッシャ②
⑦	フロートガスケット	⑳	シリンダ
⑧	ケースフィルタ①	㉑	ピストンパッキン
⑨	タイボルト②	㉒	ロッドパッキン
⑩	ジョイント	㉓	オリフィスガスケット
⑪	フロート	㉔	バルブシート
⑫	カップリング	㉕	ドレンカバー
⑬	マグネット	㉖	スクリーンカバー
⑭	パイロットバルブ	㉗	キャップ
⑮	ピストン	㉘	# 1スクリーン
⑯	# 2スクリーン		

(注) ①はNH807~8020用
②はNH805B,8020用のみを示します。

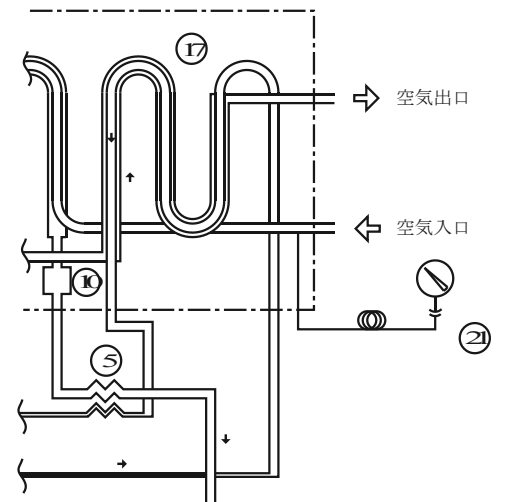
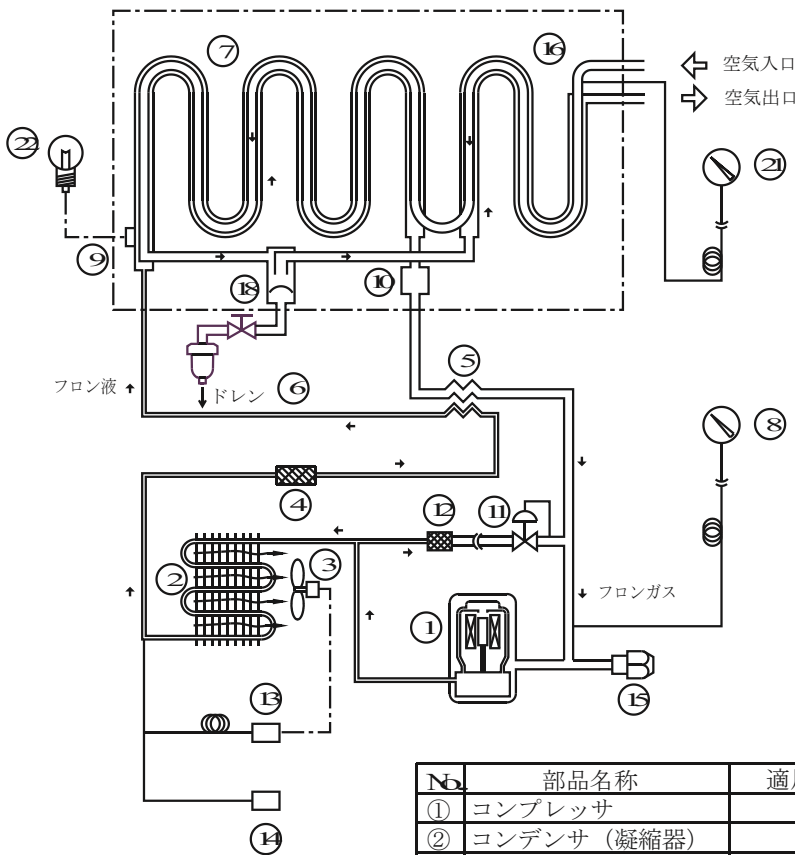
7. 構造と部品配置

◇構造 部品配置図
(NH80N, 80L2型の場合)



◇配管図 (NH80SB, 80L2Bの形を除く)

NH80SB, 80L2B形の相違箇所



No.	部品名称	適用機種	No.	部品名称	適用機種
①	コンプレッサ		⑫	バイパスフィルタ	
②	コンデンサ (凝縮器)		⑬	ファンハウスイチ	80SB以上
③	冷却ファン		⑭	高圧スイッチ	80SB以上
④	液フィルタドライヤ		⑮	サーキュラティブ弁	
⑤	ヒートエコノマイザ		⑯	空気対空気熱交換機	80SB, 80L2B以外
⑥	キャピラリーチューブ		⑰	冷媒対空気熱交換機	80SB, 80L2Bのみ
⑦	エバポレータ		⑱	ドレンセパレータ	
⑧	ゲージ		⑲	ドレントラップ	
⑨	高温スイッチ	80SB以上	⑳	アングルバルブ	80SB以上
⑩	アキュムレータ		㉑	入口空気圧力計	80SB以上
⑪	ホットガスバイパス弁		㉒	高温表示灯	80SB以上

8. 標準仕様

型番号	NH-8007N	NH-8012N	NH-8018N	NH-8028N	NH-8040B	NH-8060B	NH-8085B	NH-80120B	NH-80155B	NH-80210B
対応コンプレッサ出力 レシプロ形(スクリーマー形) KW	2.2(2.2)	3.7(3.7)	5.5(5.5)	7.5(9)	11(11)	15(13)	22(18)	30(22)	- (27)	5.5(-)
入口空気温度	MAX. 60°C									
周囲温度	1.7~43°C									
入口圧力	0.14~1.0MPa									
工場定格条件 ※	入口圧力 0.7MPa			入口空気温度 35°C			周囲温度 32°C			
※印下での処理空気量 m ³ /min(ANR)	0.27 0.33	0.47 0.57	0.70 0.85	1.10 1.32	1.57 1.89	2.35 2.83	3.33 4.01	4.70 5.66	6.07 7.31	8.22 9.90
圧力下露点	10°C									
電源電圧・周波数・相数	AC100V 50/60Hz 単相			AC200V 50/60Hz 単相			AC200V 50/60Hz 3相			
定格電流 (A)	3.2	3.3	1.8	2.5	2.2	2.5	3.1	3.4/3.9	3.4/3.9	5.9
定格消費電力 (W)	225 260	225 260	240 270	355 420	550 650	625 750	800 950	950 1150	1000 1200	1333 1600
ヒューズ容量 (A)	10	10	10	15	10	10	10	10	10	15
ノーヒューズブレーカ容量 (A)	10	10	10	15	10	10	10	10	10	15
コンデンサ	空 冷 式									
冷凍機出力 (W)	65	65	110	180	400	500	650	750	750	1100
冷媒	フロンR-134a			フロンR-407C						
寸法 高×幅×奥行(mm) (ドレントラップを含む)	350×350×360			475×475×470			760×450×750			
両側面最小空間 (mm)	130			305						
重量 (kg)	15	17	30	32	55	60	71	76	135	180
空気接続口径 (入口・出口)	Rc 3/8	Rc 1/2	Rc 1/2	Rc 3/4	Rc 1	Rc 1	Rc 1	R 1 1/2	Rc 1 1/2	Rc 2
ドレン接続口径	Rc 1/4			G 1/4						
標準塗装色	マンセル 5Y7/1 (半艶消し)									

9. 故障の原因および手当の方法

万一、故障が起こった場合には、次表に従ってお調べいただき、処置して下さい。
それも直らない時は、お求めの販売店、または最寄りの日本精器(株)へご連絡下さい。

<始動時>

状 態	考えられる原因	対 策
△運転ランプが点灯しない	電源の接触不良	電源電圧を確認し、修理する
	ランプ切れ	交換
	スイッチ不良	交換
△H I . T E M Pランプが点灯しない (NH8085以上の機種)	ランプ切れ	交換
	周囲温度が低い	正常 (12.5℃以下の場合)
△ランプは点灯するがコンプレッサファンモーターが運転しない (NH801B以上の機種についてはファンがスイッチON後すぐには動かない事があります。)	電源・電圧が低い	定格電圧に戻す
	電磁開閉器の不良	交換 (NH801B以上の機種)
	ファンカットアウトスイッチの不良	交換 (NH801B以上の機種)
	オーバーロードスイッチの不良	交換

<運転時>

●異常音が出る

状 態	考えられる原因	対 策
△正常運転している	周囲温度が低い	コンプレッサを暖める 暖かい部屋に移す

●出口側で水滴が出る

状 態	考えられる原因	対 策
△正常運転している	ドレントラップの不良	トラップの清掃又は交換
	ドレントラップの凍結	周囲温度を上げる (2℃以上)

●H I . T E M Pランプが点灯している (NH-8085B以上の機種) (起動後15分間H I . T E M Pランプが点灯しているのは異常ではありません)

状 態	考えられる原因	対 策
△エバポレーターゲージが正常値もしくは正常値以下で3分経過しても消えない	ガス漏れ	ガス漏れ修理後、ガスチャージをする
△エバポレーターゲージが正常値よりも高く、ドライヤ出口側で水が出る	コンプレッサが動いていない	上記始動時の項を参考に修理
	コンデンサの目詰まり	コンデンサの清掃
	入気温度が高すぎる	アフタークーラーを取り付ける
	周囲温度が高すぎる	周囲温度を低くする (4℃以下)
	空気流量が多すぎる	最大流量以下にする
	コンデンサへの風の流れが悪い	通風を良くする
	ドライヤを停止後すぐに運転した	約3分経過してから運転する

●ドライヤ出口側で圧力が低い、もしくは圧力が出ない

状 態	考えられる原因	対 策
△正常運転している	エアコンプレッサの不良	エアコンプレッサの点検
	フィルタ類の目詰まり (入口もしくは出口に付けている時)	フィルタエレメントの点検
△エバポレーターゲージが正常値よりも低い	周囲温度が低すぎる為凍結	周囲温度を上げる (2℃以上)
	冷媒の温度調整が悪いため凍結	パイプ弁を調整し、エバポレーターゲージを4℃にセットする*
	コンデンサの目詰まり	コンデンサの清掃

※NH8085B以上の機種については6℃にセットする。

●スイッチがONなのに運転が停止している

状 態	考えられる原因	対 策
△POWERランプが消灯している	周囲温度が高すぎる	周囲温度を下げる、換気を良くする
△ドライヤには電源が正常に供給されている	コンデンサの目詰まり	コンデンサの清掃をする
△電源スイッチを一旦OFFにし、3分後にONすると運転を始める	入口空気温度が高すぎる	入口空気温度を下げる、アフタークーラーのチェック
	ファンモーターが故障している	ファンモーターを交換する

10. 部品が御入用の時

部品交換等で、部品が御入用のときは、ご購入先または日本精器（株）へお問い合わせ下さい。
部品のご指定はドライヤの型式・製造番号及び部品名をご指定下さい。

11. 保管

ご購入後一時期使用せず保管する場合は、次の点に注意して下さい。

1. 屋外や高温・多湿の場所、塵埃・金属粉の多い場所は避け、換気の良い場所に保管して下さい。
2. 長期間（6ヶ月以上）保管する場合は、ドレントラップ内のドレンを完全に抜いて下さい。
3. 再使用時には、次の処置を行ってから運転して下さい。
 - コンデンサの掃除
 - ドレントラップの作動確認

12. 保証

下記の内容により無償で修理及び調整を行います。

1. 保証範囲は、エアドライヤの範囲内に限ります。
2. 保証期間は使用範囲の使用状態で、故障または損傷が生じた場合は、納入後 ~~12~~ 月間は無償で修理致します。
3. 保証期間内でも、次のような場合は有料となります。
 - 1) ご使用の誤り、及び不当な修理や改造による故障や損傷
 - 2) お買い上げ後の落下、及び運送上の故障及び損傷
 - 3) 火災、塩害、ガス害、地震、風水害、落雷、電圧異常及び他の天災地変を原因とする故障。
 - 4) ドライヤとしての機能以外を、目的として使用された場合の損傷。
4. 本製品についての出張調査は実費にて申し受け致します。
なお、別に定める保証契約がある場合は、それを優先します。

13. お問い合わせ

不具合発生時は型式、製番、概略仕様を当社営業所、または当社関連サービスショップにご連絡
お願い致します。

また、使用場所は日本国内に限りの保証とします。



フロン排出抑制法 第一種特定製品

この製品には冷媒としてフロン類を使用しています。

- (1) フロン類をみだりに大気中に放出する事は禁じられています。
- (2) この製品を廃棄する場合には、フロン類の回収が必要です。
- (3) フロン類の冷媒番号及び充填量は、製品銘板に記載されています。



日本精器株式会社

本社・工場	〒581-0016	大阪府八尾市八尾木北2-8 TEL 072-923-0481 (代) FAX 072-994-3603
東京営業所	〒143-0027	東京都大田区中馬込1-16-23 TEL 03-3777-6111 (代) FAX 03-3777-6116
名古屋営業所	〒461-0027	愛知県名古屋市東区芳野3-2-16 ルミエール芳野1F TEL 052-937-2180 (代) FAX 052-937-2181