

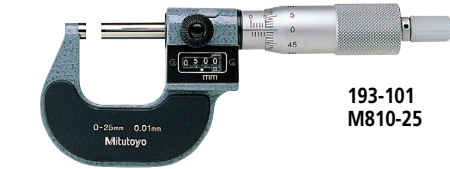
マイクロメータ

●ブランドの信頼の証、ミットヨ測定工具の原点

193シリーズ カウント外側マイクロメータ M800

- 読取りに誤差がありません。カウンタで素早く読取れます。
- 0.01mmまでカウンタの明瞭な数字で楽に読取れます。

- 測定面は超硬合金チップ付
- 定圧装置付



193-101
M810-25



193-111
M820-25



193-112
M820-50

仕様

コードNo.	符号	測定範囲 (mm)	目量 (mm)	標準価格
193-111	M820-25	0~25	0.001 (パーニヤ付)	12,500円
193-112	M820-50	25~50		15,000円
193-113	M820-75	50~75		17,200円
193-114	M820-100	75~100	0.01	18,800円
193-101	M810-25	0~25		12,000円
193-102	M810-50	25~50		14,300円
193-103	M810-75	50~75		16,700円
193-104	M810-100	75~100	18,400円	



193-916
M820-100ST
標準セット

標準セット

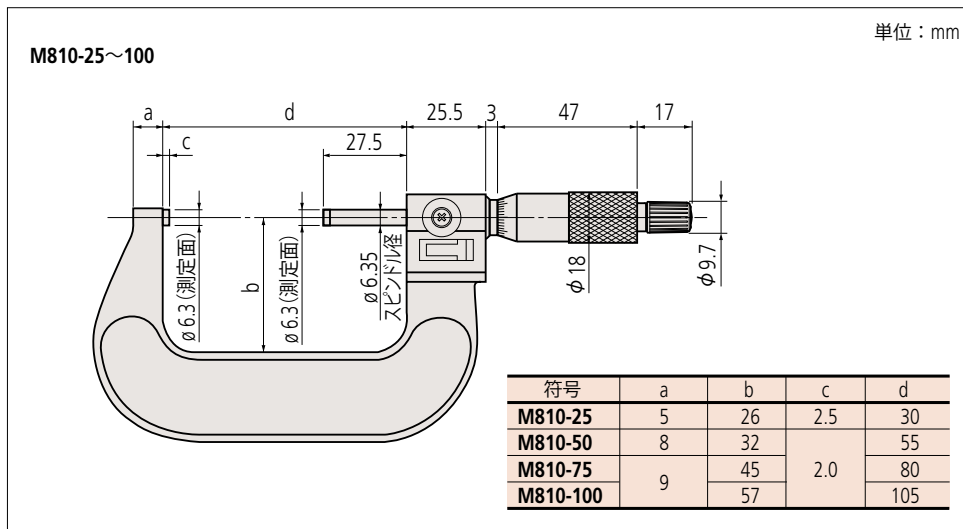
コードNo.	符号	測定範囲 (mm)	目量 (mm)	セット内容	標準価格
193-915	M820-75ST	0~75	0.001	25mmとび3個	43,000円
193-916	M820-100ST	0~100	0.001	25mmとび4個	60,800円

※M820-75STは基準棒25、50mmの2本付
※M820-100STは基準棒25~75mmの3本付

●特殊サイズ、特殊仕様について

ご注文により特殊サイズ、特殊仕様の商品も製作致します。対応可能な仕様等につきましては、弊社特約店様もしくは最寄りの弊社営業所、測定工具の仕様に関する詳細はカスタマーサポートセンタへお問い合わせください。

■外観寸法図



- 精度
- 平面度
0.6μm
- 平行度
 $(2 + \frac{\text{最大測定長}}{100}) \mu\text{m}$ (端数切捨て)
- 器差
 $\pm (1 + \frac{\text{最大測定長}}{75}) \mu\text{m}$ (端数切上げ)