



感動を呼ぶ製品をめざして

環境への取り組み | フロン排出抑制法 | 安全保障輸出管理 | 資材調達 | 製品保証 | 個人情報 | English [ウェブ販売店はこちら](#)

[企業情報](#) [オリオングループ](#) [販売ネットワーク](#) [採用情報](#) [お問い合わせ](#) [取扱説明書](#) [エコカード](#)

[トップページ](#) > [チラー・ユニットクーラー](#) > [DCインバータチラー](#)

チラー・ユニットクーラー

- 高精度 水用温度調節機
プレジジョンチラー PEC®
- 大型DCインバータチラー
- DCインバータチラー
- デジエコチラー
- 大型インバータチラー
- 超大型インバータチラー
- エコハイブリッド
- 小型水槽付チラー RKS Jシリーズ
- 小型水槽付チラー RKS JMシリーズ
- 小型水槽付チラー RKS GMシリーズ
- ユニットクーラーRKS(水槽なし)
- ユニットクーラーRKL(水槽なし)
- 水用電子冷熱式温調機
ペルサーモ®
- 小型液体用冷却機
キャリクール®

薬液用温調装置

- 薬液用電子冷熱式温調機
ケミカルペルサーモ®

水溶性クーラント温調装置

- DCインバータクーラントチラー

サポート

- カタログダウンロード
- カタログ請求
- 保守サービス
- 液体温調ヒートポンプバランス制御について
- ペルチェ方式について

製品に関するお問い合わせ先

オリオン機械株式会社
〒382-8502
長野県須坂市大字幸高246
TEL 026-245-1263
FAX 026-245-5358
e-mail:sijo@orionkikai.co.jp
営業8:30-17:00(土日祝祭日休み)

[お問い合わせ](#)

お見積・ご購入のお問い合わせ

[販売ネットワークをご覧ください](#)

お問い合わせ

オリオン機械株式会社

E-mail:sijo@orionkikai.co.jp

TEL:026-245-1263

FAX:026-245-5358

[仕様書のご用命はこちら](#)

[CAD図のご用命はこちら](#)

[デモ機のご用命はこちら](#)

[点検のご用命はこちら](#)

省エネチラー

DCインバータチラー

30%以上※の省エネと±0.1°Cの高精度制御を両立。
豊富な機能を満載し、様々な用途・設置環境に対応します。

※当社従来機比

- 冷却能力
空冷式:2.7kW~8.7kW
水冷式:6.0kW~10.4kW
- 水槽:内蔵



主な機能

圧縮機DCモーター インバータ制御	圧送ポンプ内蔵	デジタル式 温度調節器	外部信号端子	3定格電源対応	凍結防止運転 モード(選択可能)	IPX3相当
マルチ選択機能		CEマーキング	高効率冷媒 R-410A	ウォーミング アップ運転	外部通信機能	リモコン対応可 (オプション)

※1 (空冷式のみ) ※2 ※3 (空冷式のみ) ※4

風向可変板

(空冷式のみ) ※4

※1 風向可変板を上板に取り付けた場合のみ(空冷式)。RKE2200B1-V、RKE2200B-VWを除く

※2 受注生産。RKE2200B1-V・RKE2200B1-VWは除く

※3 オプション基板必要

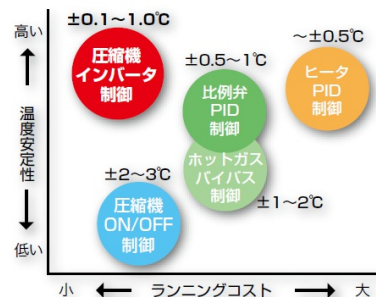
※4 RKE750A1-V・RKE1500B1-V

省エネ・高精度という相反する技術を両立

インバータ圧縮機が負荷変動に応じニアに追従することにより、最小エネルギーで高精度制御を実現しました。

また、オリオン独自の容量制御により、高精度を維持しづらい低負荷時でも高精度制御を可能としました。

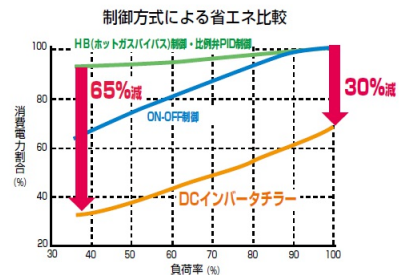
(モード切替により低負荷時の省エネ/高精度の選択が可能です)



【省エネ】最大65%の省エネが可能

省エネ重視タイプの冷凍機ON/OFF制御チラーと比較しても100%負荷時で30%の省エネを達成しました。

また、温度安定重視タイプのホットガスバイパス制御や比例弁PID制御チラーと比較すれば最大で65%も省エネが可能です。



【高精度】制御精度±0.1℃※を実現

シビアな温度管理で高精度な運転を要求されるさまざまな用途に対応可能。

例えば、精密加工用レーザー・半導体製造装置・各種分析装置等と格段に用途が広がりました。

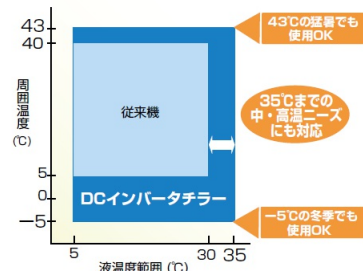
※負荷及び周囲温度安定時。

ワイドレンジを実現

液温制御範囲5～35℃と幅広い用途に対応。配管の結露防止等高温運転が可能です。

また、使用可能な周囲温度範囲※を-5～43℃に拡大。より過酷な環境での使用が可能となりました。

※周囲温度が5℃以下の場合、機外配管には凍結対策が必要となります。



特長

- 最大**65%**の省エネが可能
従来機の100%負荷時と比較すると30%もの省エネを達成しました。
HB制御と比較すれば、最大で65%も省エネが可能です。(RKE1500B1-V(-VW))
- 高精度制御**±0.1℃**を実現
シビアな温度管理で高精度な運転を要求されるさまざまな用途に対応可能。
- コンパクト設計。ハイスpekデザイン、そして扱いやすさもさらに追求。
RKED2200A-V(-VW)との体積比:40%減。(RKE2200B1-V(-VW))
使いやすい高さに水槽を配置し、給水や水槽内の水質確認・清掃が簡単。

用途例

- ・レーザー加工機
- ・印刷機
- ・切断機
- ・溶接機
- ・洗浄機
- ・包装機
- ・医療機器
- ・理学科学機器
- ・工作機械
- ・レーザーマーカ
- ・電子顕微鏡
- ・MRI
- ・リニアモータ
- ・農業関連機器
- ・X線装置
- ・濃縮装置
- ・焼きばめ装置
- ・微粒化装置
- ・超音波検査装置
- ・半導体装置
- ・分析装置
- ・高周波装置
- ・UV硬化装置
- ・表面処理装置
- ・洗浄槽
- ・ガスシリンダキャビネット
- ・試薬保冷装置
- ・樹脂成型
- ・金型の冷却
- ・ジャケット冷却
- ・真空ポンプの冷却
- ・塗料の温調
- ・チャンバー電極温調
- ・粉碎機
- ・水道水からの置き換え
- ・クーリングタワーからの置き換え

空冷シリーズ仕様

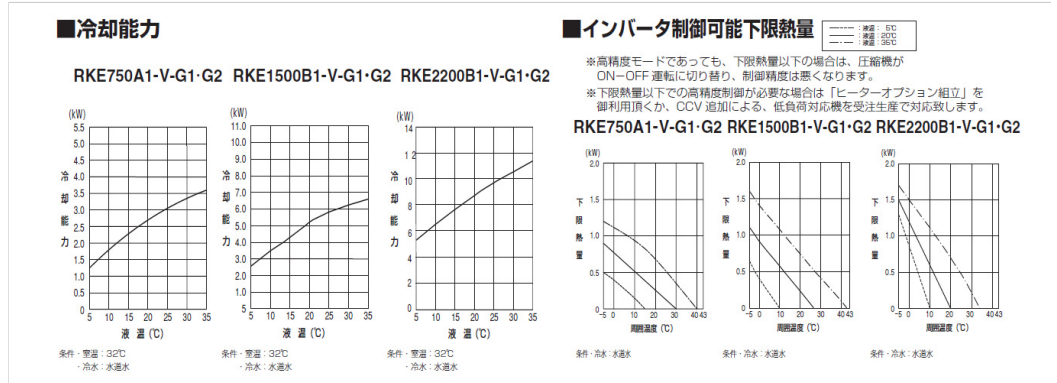
空冷シリーズ仕様表

				空冷式		
				RKE750A1-V-G1・G2(キャスト付)	RKE1500B1-V-G1・G2(キャスト付)	RKE2200B1-V-G1・G2(キャスト付)
性能	冷却能力 ※1 (設定水温20℃)	室温32℃	KW	2.7	5.3	8.7
		室温25℃	KW	2.9	5.8	9.5
	使用周囲温度範囲	℃	-5～43			
	使用温度範囲(液温)	℃	5～35			
	制御精度 ※5	℃	±0.1(負荷・周囲温度・電源安定時) ±0.5(現在の負荷±10%以内の状態が継続する場合)			
電気特性	使用最低循環量	L/min	10(揚程20/30m)	12/21(揚程50m)	28/43(揚程50m)	
	電源 ※3	V(Hz)	三相200±10%(50/60)、220±10%(60)			
	消費電力 ※2	KW	1.2/1.3、1.3	2.3/2.4、2.4	4.6/4.7、4.7	
	電流 ※2	A	4.5/5.3、4.7	8.7/9.0、9.0	16/17、17	

電源容量 ※4		kVA	2.1	4.2	6.5	
しゃ断器容量		A	10(ヒーター取付時15) 感度電流30mA 高速型	15(ヒーター取付時20) 感度電流30mA 高速型	30 ※7	
運転制御方式			圧縮機回転数制御			
装置細目	冷凍用圧縮機	構造	全密閉型ロータリー式(インバータ駆動)			
		出力	kW		0.7	1.7
	凝縮器		フィンアンドチューブ型強制空冷式			
	冷却器	構造	プレート式熱交換器			
		材質	SUS316(プレージング:Cu)			
	圧送ポンプ	構造	カスケード式			
		出力	kW		0.25	0.40
	水槽実容量		L	約15		約20
冷媒		R-410A				
CEマーキング			受注生産		-	
外形寸法(高さ×奥行×幅)		mm	G1:840×688×400・ G2:927×688×400	G1:879×850×400・ G2:966×850×400	G1:993×970×530・ G2:1080×970×530	
製品質量(乾燥質量)		kg	G1:68・G2:73	G1:96・G2:100	G1:135・G2:140	
運転音(50/60Hz) ※6		dB	55/57	56/60	62/64	

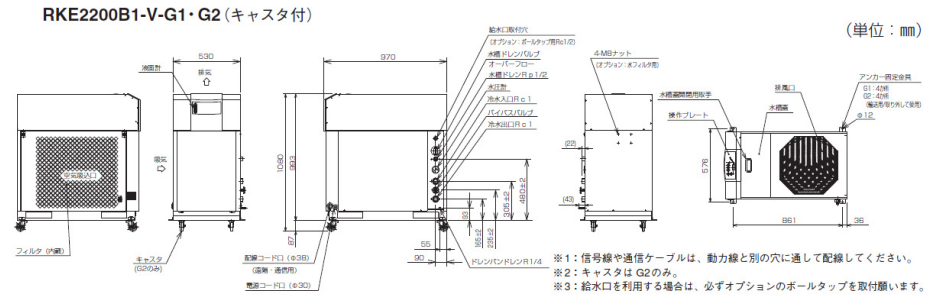
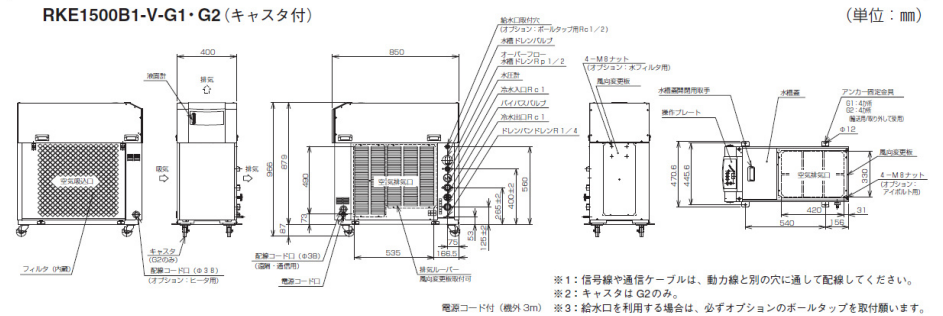
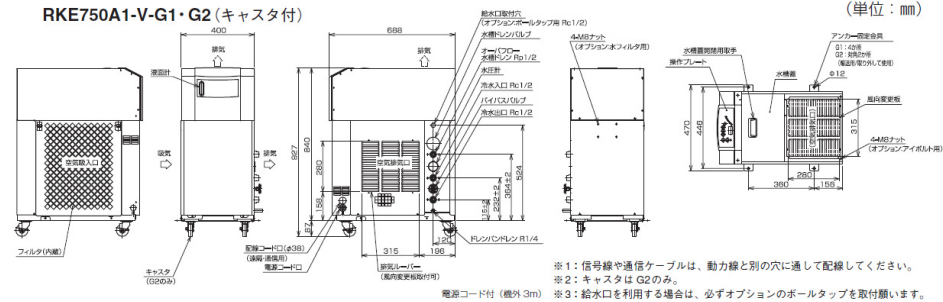
- ※1 冷却能力は、表示能力の95%以上です。
- ※2 冷水温度20℃、周囲温度32℃での運転時。
- ※3 電源電圧の相間アンバランスは、±3%以内としてください。
- ※4 使用範囲内における最大運転電流時。
- ※5 起動時及び冷却負荷が少なく圧縮機がON-OFFする場合を除く。
- ※6 運転音は正面1m、高さ1mの値です。
- ※7 標準で過負荷保護兼用型漏電しゃ断器を内蔵しています。
- 注1) 使用液体は水道水または10%以下の低濃度工業用エチレングリコール水溶液です。
- 注2) 装置排熱量(kW)は冷却能力の約1.3倍です。

空冷シリーズ 冷却能力 / インバータ制御可能下限熱量



空冷シリーズ 外形寸法図

■外形寸法図

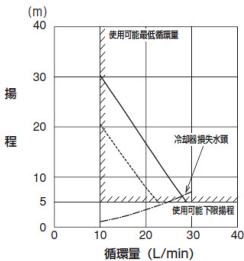


空冷シリーズ ポンプ特性曲線

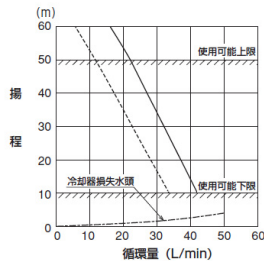
■ポンプ特性曲線

ポンプ単体の能力です。

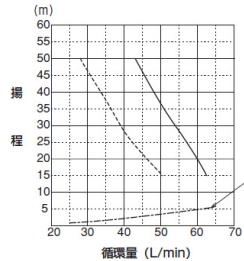
RKE750A1-V-G1・G2



RKE1500B1-V-G1・G2



RKE2200B1-V-G1・G2



水冷シリーズ仕様

水冷シリーズ仕様表

		水冷式		
		RKE1500B1-VW-G1・G2(キャスト付)	RKE2200B1-VW-G1・G2(キャスト付)	
性能	冷却能力(冷水温度20℃時)※1	kW	6.0	10.4
	使用周囲温度範囲	℃	2~43	
	使用温度範囲(液温)	℃	5~35	
	制御精度※4	℃	±0.1(負荷・周囲温度・電源安定時) ±0.5(現在の負荷±10%以内の状態が継続する場合)	
電気特性	使用最低循環量	L/min	12/21(揚程50m)	28/43(揚程50m)
	電源※2	V(Hz)	三相200±10%(50/60)、220±10%(60)	
	消費電力※1	kW	1.7/1.8、1.8	3.5/3.7、3.7
	電流※1	A	6.5/7.1、6.6	14/14、14
	電源容量※3	kVA	3.0	5.5
	しゃ断器容量	A	15(ヒーター取付時20) 感度電流30mA 高速型	30 ※6
運転制御方式		圧縮機回転数制御		
冷凍用圧縮機	構造	全密閉型ロータリー方式(インバータ駆動)		

装置細目	出力	kW	0.7	1.7	
	凝縮器		二重管型水冷式		
	冷却器	構造	プレート式熱交換器		
		材質	SUS316(ブレージング:Cu)		
	圧送ポンプ	構造	カスケード式		
		出力	kW	0.40	0.75
	水槽実容量	L	約15	約20	
冷媒		R-410A			
CEマーキング		受注生産		-	
外形寸法(高さ×奥行×幅)	mm	G1:879×850×400 G2:966×850×400	G1:993×970×530 G2:1080×970×530		
製品質量(乾燥質量)	kg	G1:95・G2:98	G1:135・G2:140		
運転音(50/60Hz) ※5	dB	55	59/60		

※1 冷水温度20℃、冷却水温度32℃での運転時。冷却能力は、表示能力の95%以上です。

※2 電源電圧の相間アンバランスは、±3%以内とさせていただきます。

※3 使用範囲内における最大運転電流時。

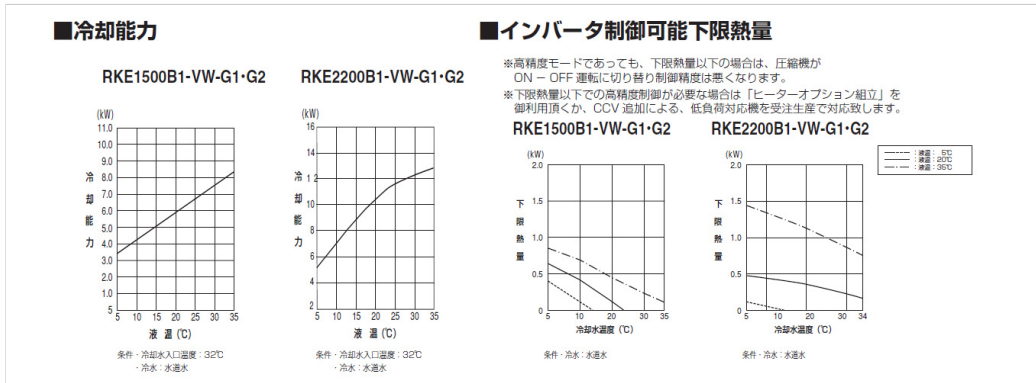
※4 起動時及び冷却負荷が少なく圧縮機がON-OFFする場合を除く。

※5 運転音は正面1m、高さ1mの値です。

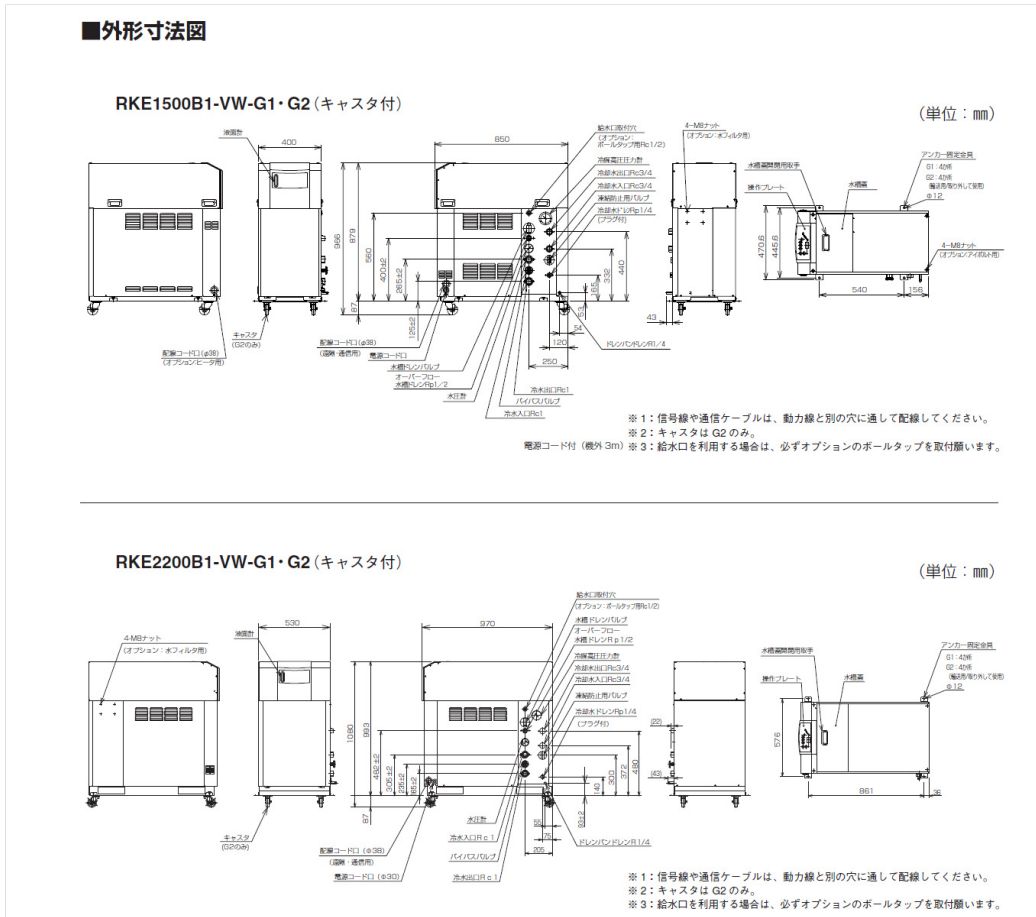
※6 標準で過負荷保護兼用型漏電しゃ断器を内蔵しています。

注1) 使用液体は水道水または10%以下の低濃度工業用エチレングリコール水溶液です。

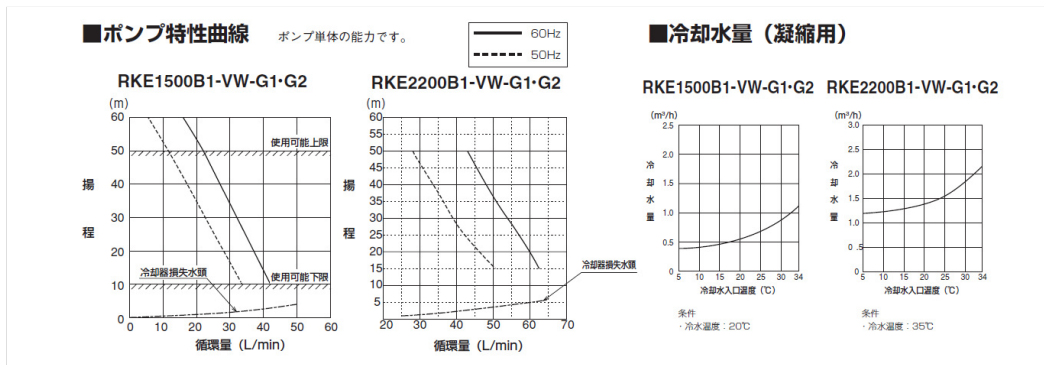
水冷シリーズ 冷却能力 / インバータ制御可能下限熱量



水冷シリーズ 外形寸法図



水冷シリーズ ポンプ特性曲線 / 冷却水量(凝縮用)



お問い合わせ **オリオン機械株式会社** TEL:026-245-1263
 E-mail:sijo@orionkikai.co.jp FAX:026-245-5358

[仕様書のご用命はこちら](#) [CAD図のご用命はこちら](#) [デモ機のご用命はこちら](#) [点検のご用命はこちら](#)

[チラー・ユニットクーラーメインページへ戻る](#)

[トップページ](#) > [チラー・ユニットクーラー](#) > [DCインバータチラー](#)

[🏠 オリオン機械トップページへ戻る](#)

<p>製品情報</p> <ul style="list-style-type: none"> 製品保証について 新製品情報 / New Product 精密空調機器 真空ポンプ・ブロワ 冷凍機器(チラー・ユニットクーラー) 空圧機器(エアードライヤー・エアフィルター) 温度試験装置 除湿乾燥機 食品機器 熱機器(ジェットヒーター) 酪農機器 English 	<p>企業情報</p> <ul style="list-style-type: none"> 会社概要 会社沿革 経営方針 世界No.1製品の開発に挑戦 品質方針 環境への取り組み オリオングループ 販売ネットワーク お知らせ / Information 	<p>お問い合わせ・サポート</p> <ul style="list-style-type: none"> お問い合わせ エコーカード 保守メンテナンス・有料点検 フロン排出抑制法(H27.4.1施行)について 生産性向上設備投資促進税制のご案内 振動試験受託サービス 取扱説明書ダウンロード 安全保障輸出管理制度・該非判定 資材調達について 個人情報について
<p>ウェブ販売店</p> <ul style="list-style-type: none"> ウェブ販売店 	<p>採用情報</p> <ul style="list-style-type: none"> 採用情報 	