

EYELA冷却水
循環装置

クールエース

取扱説明書CA- 1100型
CA- 1200型**重要**

製品の機能を維持し、安全にご使用いただくために重要な事項を記載しています。

特に「安全に関する注意事項」は
ご使用前に必ずご精読ください。



取扱説明書はいつでも利用できるよう、製品の近くに大切に保管してください。

安全上の大切なお知らせ

1. 警告のシグナルワード

この製品は冷却液に引火性、可燃性溶液を使用しますと取扱いを誤った場合に、思わぬ怪我や事故を起こす場合があります。また機能・特性上、高い室温での運転は性能低下、故障の原因になります。しかし、それらについて予め知っていれば、こうした事故の大部分を防ぐことができます。

そのために、この取扱説明書では、それらの安全上特に注意すべき事項についての情報を、その重要度や危険度によって、下記のように定義し、アラートマークとシグナルワードを付しています。これらの指示に従って、安全にご使用いただくようお願いいたします。

アラートマーク シグナルワード	定義
 警告	取扱いを誤った場合、使用者が死亡または重傷を負う可能性が想定される。
 注意	取扱いを誤った場合、使用者が傷害を負う危険や物的損害の発生が想定される。

弊社では、製品の使用上起こりうる危険について十分に検討をしていますが、あらゆる危険を予知することは極めて困難です。従って本書で述べている注意事項が、必ずしもすべての危険を説明しているわけではありません。

しかし、本書に記している取扱方法を行えば、より安全に運転・作業が行なえます。この製品の取扱いにあたっては、必ず細心の注意をはらい、事故や製品の故障が起こらないように心掛けてください。

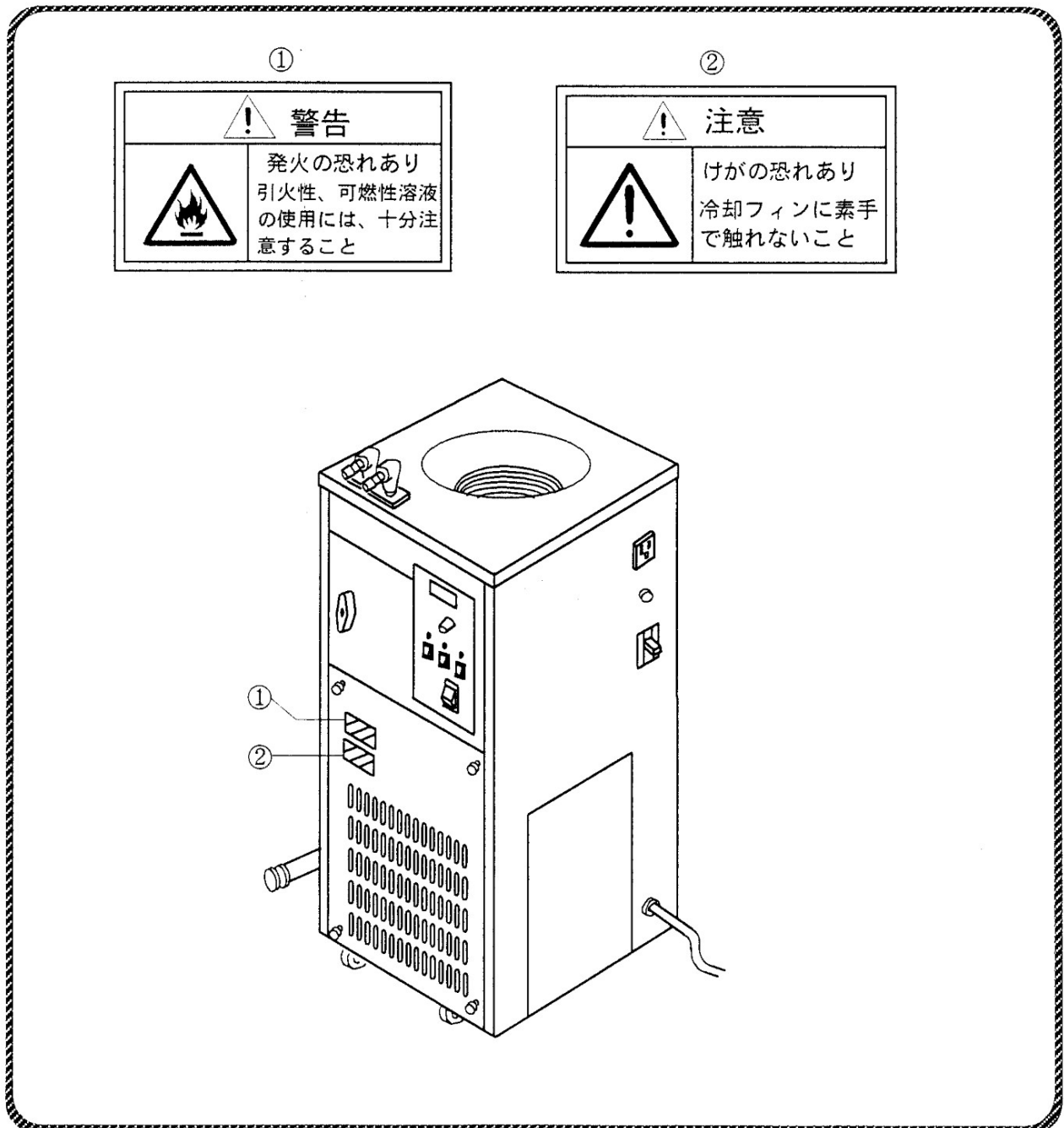
2. 製品への警告表示

警告事項の中で、特に重要なものについては警告ラベルを製品本体に貼付しています。

位置は下図のとおりです。

ご使用の際には、警告内容について十分ご注意ください。

※警告ラベルが損傷などで読みにくくなった場合は、新しいものと交換してお貼りください。
交換用ラベルは弊社宛にご請求ください。



このたびは
EYELA 製品をお買上げいただきまして
 誠にありがとうございます。

はじめに

この取扱説明書は、

冷却水循環装置 [クールエース]

CA- 1100型

CA- 1200型

の設置、運転、トラブル対策、保守・点検、廃棄の
 手順を説明したものです。

ご使用前に必ずこの説明書をよく読んで理解し
 てから、取扱ってください。

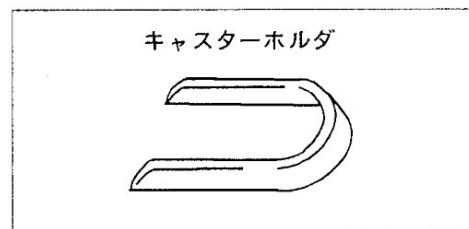
目次

1. 安全にご使用いただくために	1	5. 操作	
2. 製品の概要		5-1 操作準備	10
2-1 用途	2	5-2 操作方法	11
2-2 仕様	2	5-3 密閉蓋(オプション)の操作方法	14
2-3 冷却能力曲線	3	6. トラブルの原因と対策	16
2-4 循環能力	3	7. 保守・点検	
2-5 各部の名称	4	7-1 漏電ブレーカの動作テスト	18
3. 操作部の名称と機能		7-2 製品の清掃、お手入れ	18
3-1 コントロールパネル	5	8. 製品の廃棄	20
3-2 安全・アラーム機能	6	9. アフターサービス	20
4. 設置			
4-1 設置環境	7		
4-2 設置条件	7		
4-3 設置	8		
4-4 ユーティリティの接続	9		

梱包内容明細

セットする前に必ず部品の種類と数量を確認してください。

梱包内容	製品	CA-	
		1100	1200
1-1	本体	1	1
1-2	槽カバー	1	1
1-3	槽蓋	1	1
2	流路分岐ノズル (液体用)	2	2
3	異径エルボ (Rc3/8×Rc1/4)	2	2
4	ホース継手 (R3/8×10.5)	2	2
5	接地アダプタ	1	1
6	キャスターホルダ	4	4
7	ヒューズ (4A)	1	1
8	取扱説明書	1	1
9	保証書	1	1



1 安全にご使用いただくために

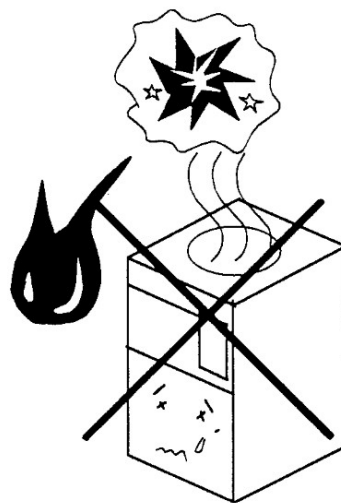
この製品は防爆構造ではありませんので
安全には十分お気をつけください。


 警告

引火性、可燃性溶液の使用には、
十分注意すること。

引火性、可燃性溶液（メタノール等）は室温以上
（溶液によっては、それ以下）で放置しますと気
化し、何等かの点火源により発火、爆発の恐れが
あります。

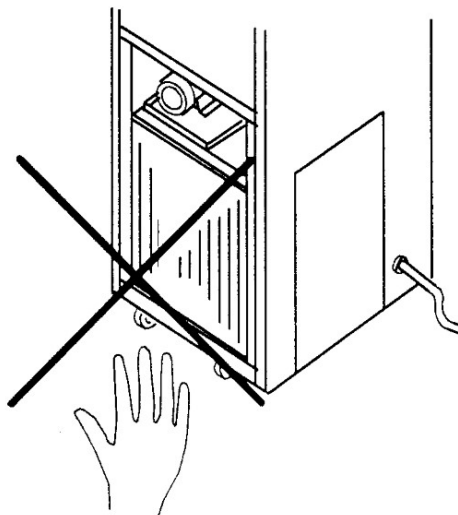
使用にあたっては、十分注意してください。



 注意

冷却フィンに素手で触れないこと。

保守作業時に冷却フィンに素手で触れないでくだ
さい。冷却フィンは鋭利なため手を切る恐れがあ
ります。



2

製品の概要

2-1 用途



警告

製品を改造しないこと。
用途以外の使用をしないこと。

改造や本来の用途以外に使用すると感電事故や、故障する恐れがあります。

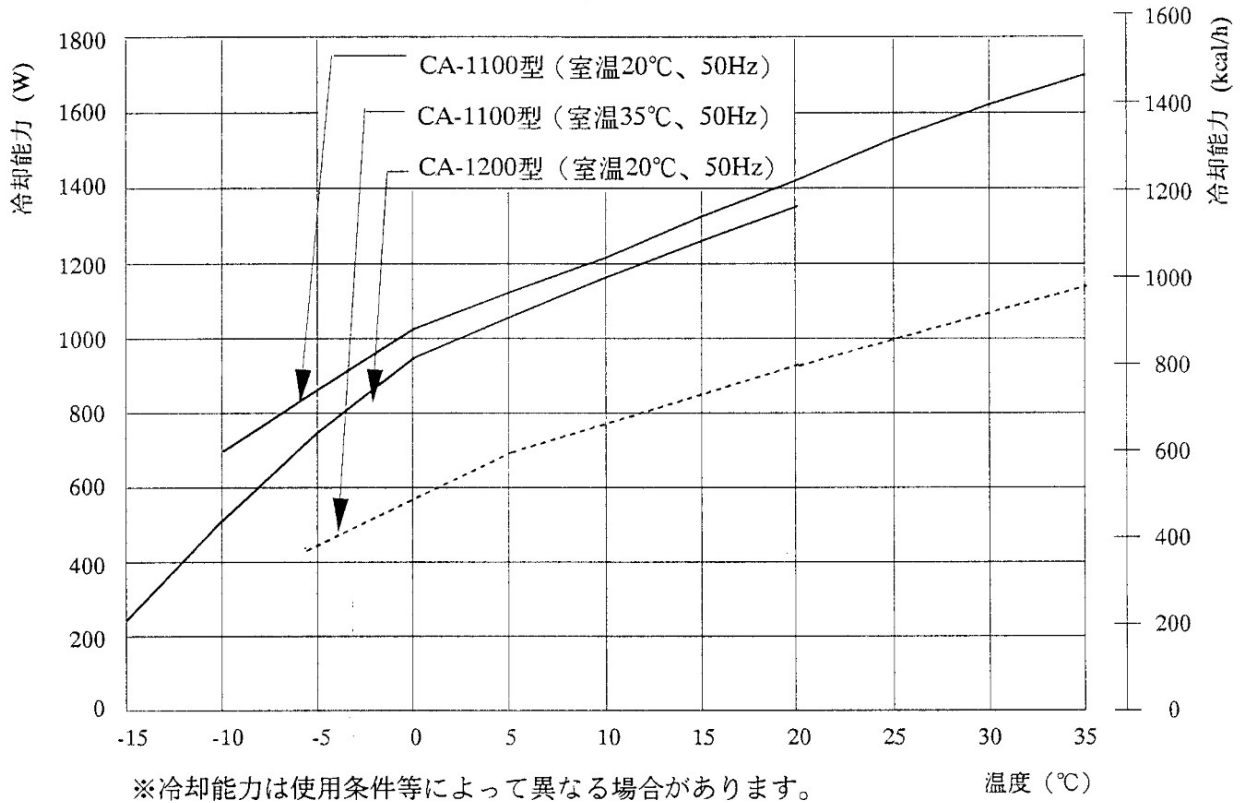
この製品は、冷凍機により槽内の溶液を冷却し、循環ポンプで槽外循環を行ない、エバポレーター反応槽、各種機械装置の発熱部等の冷却を行なうための冷却水循環装置です。

2-2 仕様

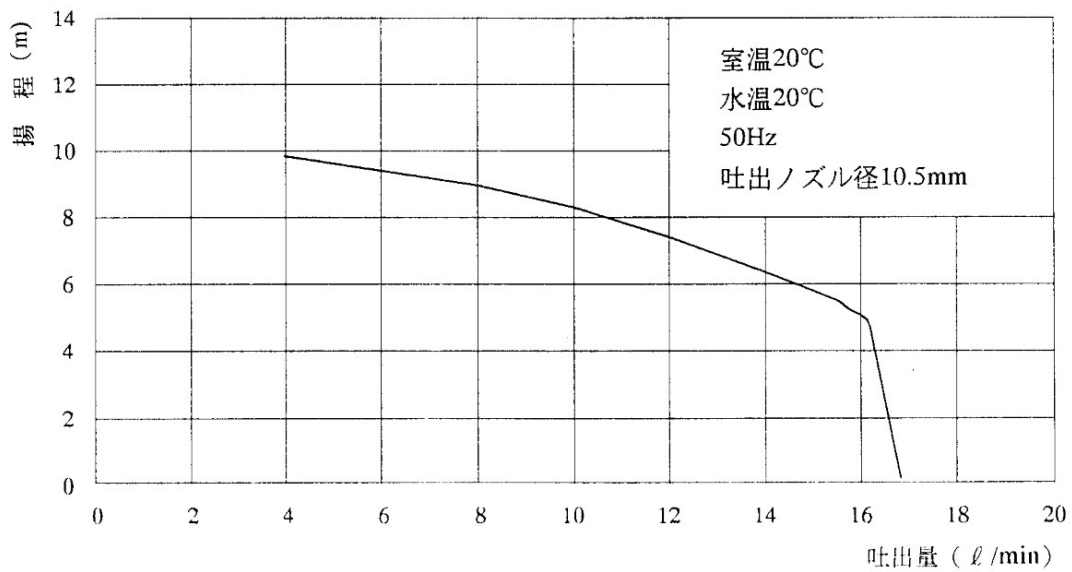
製品名		冷却水循環装置（クールエース）	
型式		CA-1100	CA-1200
性能	温度調節範囲	-10℃～室温	-20～20℃
	温度調節精度	±1℃～	
	冷却能力※	約1120W(970kcal/h) (at 5℃)	約520W(450kcal/h) (at -10℃)
		約1220W(1050kcal/h) (at 10℃)	約950W(820kcal/h) (at 0℃)
ポンプ能力	最大流量17ℓ/min (このデータは水による循環の場合です。) 最大揚程10m (50Hz)		
構成	温度設定・温度表示	アナログ設定・デジタル表示	
	冷凍機	出力600W(ロータリー)	
	循環系	密閉系強制循環方式	
規格	外部循環ノズル	吐出口、戻り口外径10.5mm R3/8	
	水槽寸法	280直径×270深さmm	
	水槽容量	16.5ℓ (液量14ℓ)	
	外寸法	352幅×373奥行×895高さmm	
規格	電源入力	10/11A	1.0/1.1kVA
	定格電源	AC-100V 50/60Hz	
	重量	約40kg	

※室温20℃、50Hz

2-3 冷却能力曲線

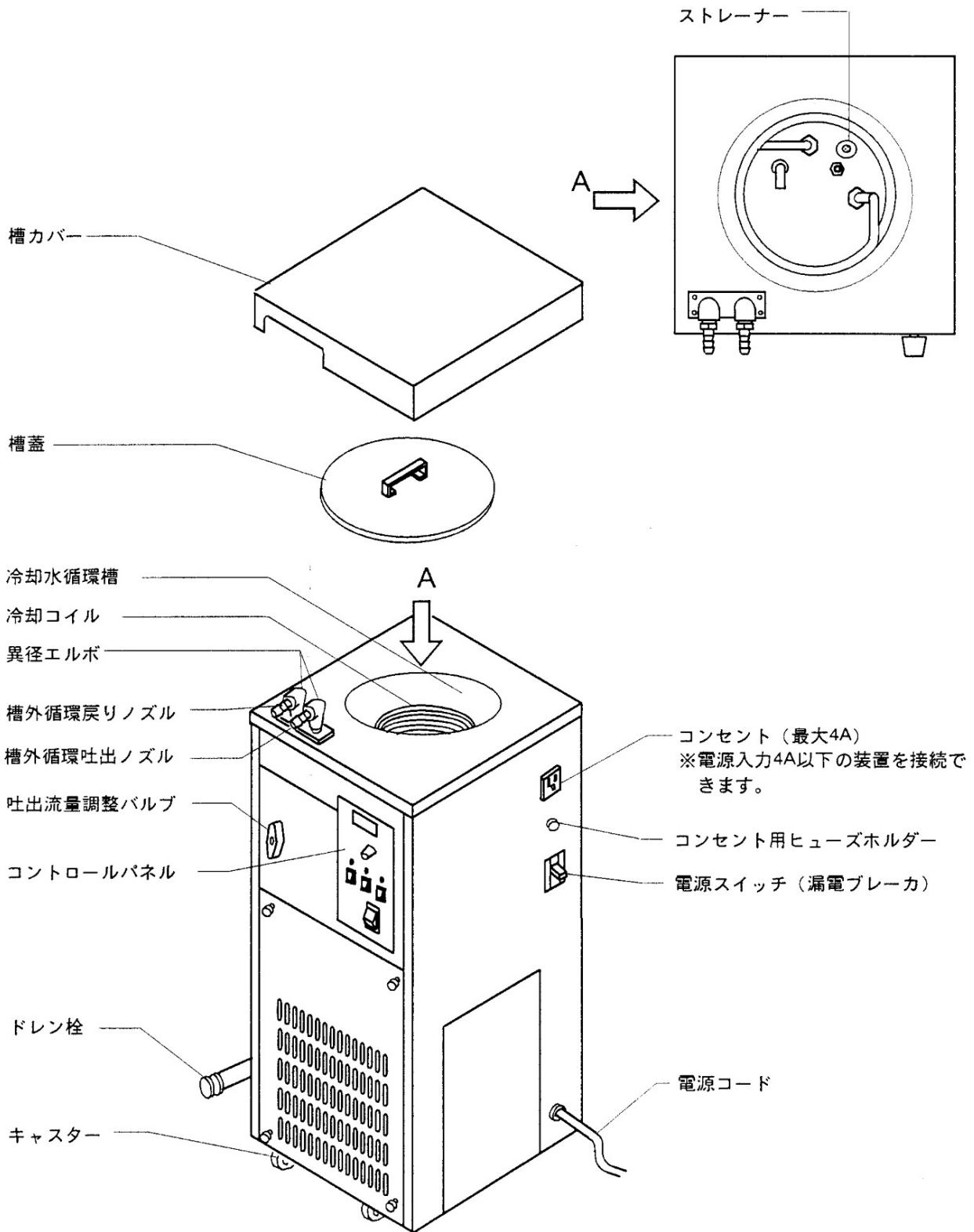


2-4 循環能力



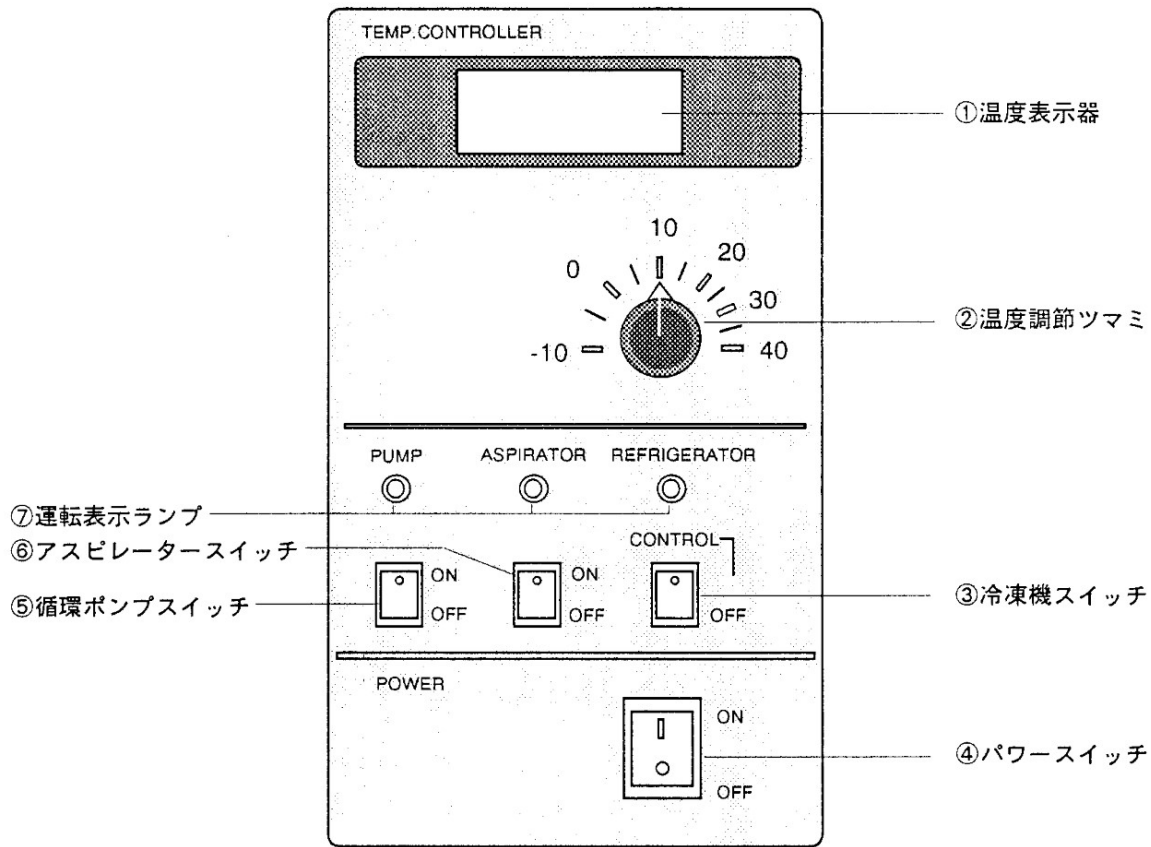
※循環能力は吐出ノズル径、配管の状態等によっても異なります。
循環量が不足の場合は、オプション品の高圧ポンプHPP型をご利用ください。
※本装置は循環ポンプの閉切り運転を行なうと循環ポンプ故障の原因となります。

2-5 各部の名称



3 操作部の名称と機能

3-1 コントロールパネル



(このパネルはCA-1100型です。CA-1200型は温度範囲が異なります。)

No.	名 称	機 能
①	温度表示器	槽内温度を表示します。
②	温度調節つまみ	槽内の温度を設定します。 (冷凍機スイッチがCONTROLのときのみ温度調節が可能です。)
③	冷凍機スイッチ	このスイッチをCONTROLにすると、冷凍機の制御が可能な状態となり、温度調節つまみを調節することにより、冷却水循環槽の温度調節をすることができます。OFFにすると冷凍機は動作しません。
④	パワースイッチ	電源のON・OFFスイッチです。
⑤	循環ポンプスイッチ	このスイッチをONにすると、槽外循環用のポンプが作動します。
⑥	アスピレータースイッチ	このスイッチをONにすると、本体右側面のサービスコンセントに電源が供給されます。アスピレーターの電源コードをここに接続して使用します。
⑦	運転表示ランプ	冷凍機、アスピレーター、循環ポンプのスイッチをONにしたときにそれぞれ点灯します。

3-2 安全・アラーム機能

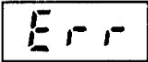

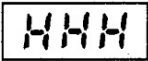
この製品は下記のような安全機能とアラーム表示機能を備えています。

異常が発生した場合は、P.16の「トラブルの原因と対策」を参照して適切な処置を行なってください。

安全機能

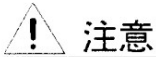
安全装置	動作内容	動作原因
漏電ブレーカ	OFFになり、電源を切ります。	漏電している。または過電流が流れている。
ヒューズ	ヒューズが溶断してアスピレーター用コンセントへの電源を切ります。	<ul style="list-style-type: none"> ・アスピレーターに過電流が流れている。 ・電源入力4A以上の装置を接続している。

アラーム機能

アラーム名称	表示器	アラーム動作	アラームの原因
<ul style="list-style-type: none"> ・温度センサ故障 ・配線故障 		Errが表示され、冷凍機が停止します。	<ul style="list-style-type: none"> ・温度センサ回路が断線している。 ・ボリューム回路が断線、または短絡している。
<ul style="list-style-type: none"> ・基板故障 		LLLが表示され、冷凍機が停止します。	<ul style="list-style-type: none"> ・温度センサ計測値が-50℃以下になっている。
<ul style="list-style-type: none"> ・温度センサ故障 ・基板故障 		HHHが表示され、冷凍機が停止します。	<ul style="list-style-type: none"> ・温度センサ回路が短絡している。 ・温度センサ計測値が+110℃以上になっている。

4 設置

4-1 設置環境



注意

設置環境に注意すること。
特に、設置場所、空調、換気には
十分配慮してください。

この製品は空冷式冷凍機を使用していますので、装置からの排熱があります。

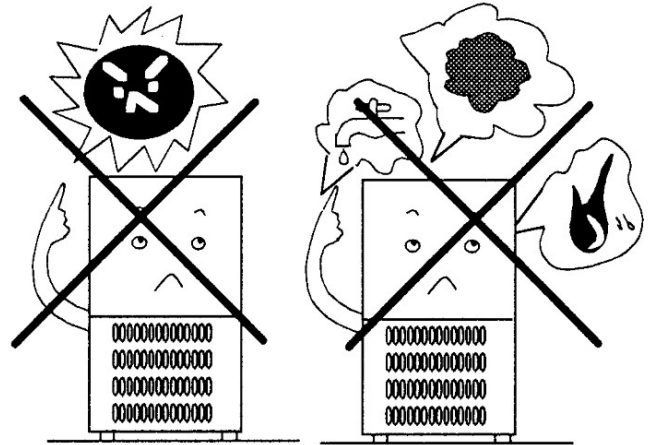
排熱により周囲温度が高くならないように換気が十分な場所、または空調された場所で使用してください。

周囲温度が高くなると運転効率が低下し冷却能力が低下します。

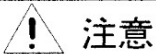
さらに、冷凍機などが高温・高圧運転になり故障の原因にもなります。

製品を設置する際は、次のような場所を選んでください。

- 直射日光の当たらないところ。
- 周囲温度を5～35℃以内に保てる場所。
- 風通しのよいところ。または十分に換気のできる場所。
- 近くに可燃性の固体、液体、気体のない場所。
- 結露しない場所。
- 湿気の少ない場所、水滴のかからない場所。
- ホコリの少ない場所。
- 水平で安定した場所。
(製品の運転時の重量を確認してください。)



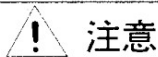
4-2 設置条件



注意

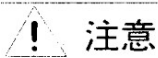
装置周囲にスペースを確保すること。

製品の性能を維持するため、製品と壁面、天井面などとの間隔は図のような間隔以上を必ず確保してください。



注意

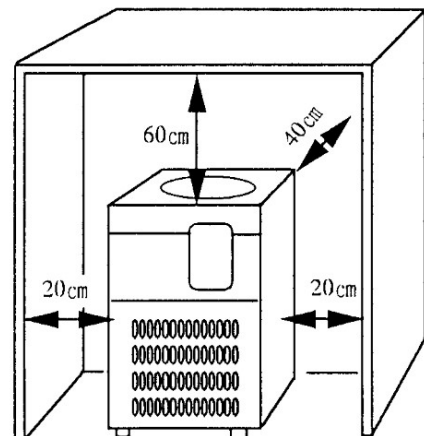
本体上部には物を置かないこと。



注意

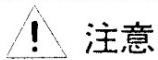
重量製品のため運搬に注意すること。

CA-1100型(40kg)、1200型(40kg)



※通風口は塞がないでください。

4-3 設置



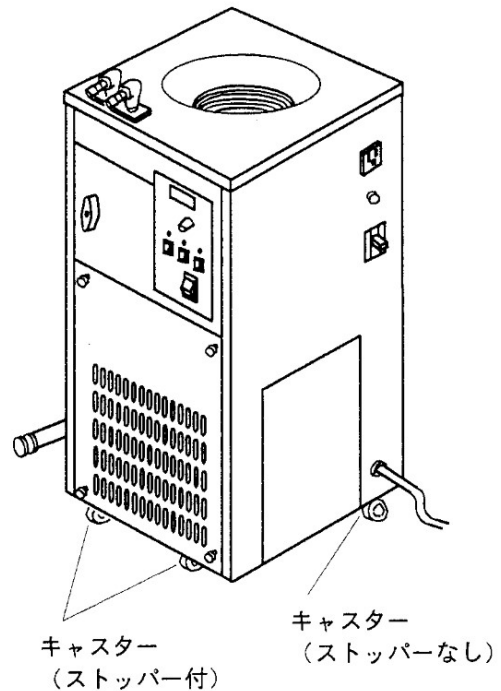
注意

本体を45°以上傾けないこと。

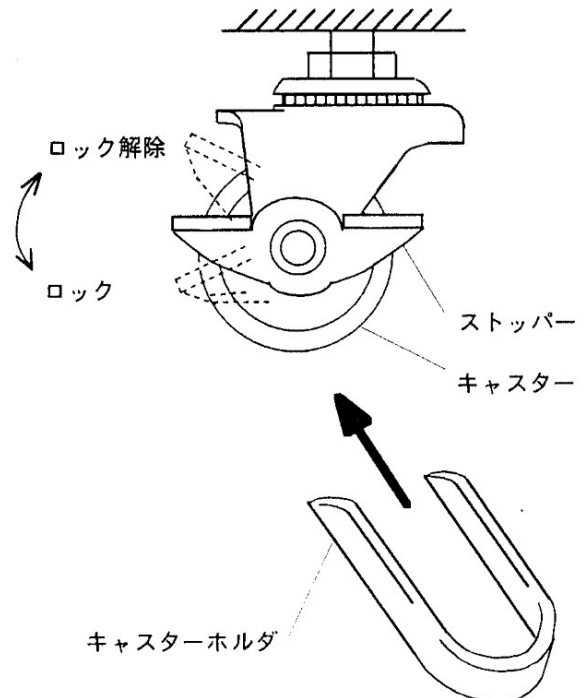
本装置には冷凍機が搭載されています。
本体を横に倒したり、45°以上傾けての移動は行なわないでください。

- (1) キャスターのストッパーのロックを解除してください。
キャスターのストッパーのレバーを押し上げるとロックが解除されます。
(本体前面のキャスター2個のみがストッパー付きです。)
- (2) 設置場所へ移動させてください。

※段差や極端な凹凸のある場所を移動させますと、キャスターに過度の衝撃が加わり、破損する恐れがあります。このような場合は、持ち上げて移動してください。



- (3) 設置場所が決まりましたらキャスターのストッパーをロックしてください。
キャスターストッパーのレバーを押し下げるとロックされます。
- (4) 付属のキャスターホルダ (4ヶ) を車輪の真横から差込んでください。
キャスターの回転と旋回を止め、固定します。



4-4 ユーティリティの接続

⚠ 警告

電源の電圧、相、容量、
コンセントの種類を確認すること。
電源接続を誤りますと火災や感電事故の
原因になります。

⚠ 警告

分岐ソケットやテーブルタップを
使用しないこと。
過電流などによるケーブルの焼損、火災
などが発生する恐れがあります。

⚠ 警告

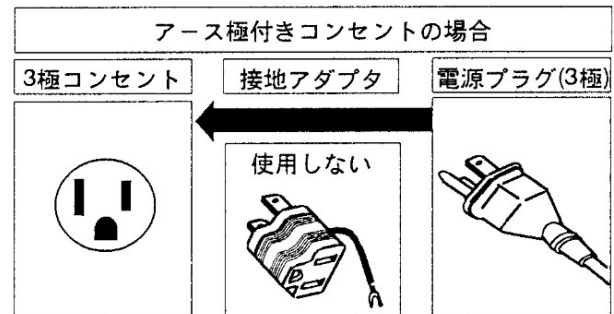
アース線を正しく接続すること。
感電事故防止のためガス管や水道管には
絶対にアース線を接続しないでください。

- (1) 製品の型式と接続する電源の電圧、相、容量を確認してください。
製品を接続する電源は右のとおりです。

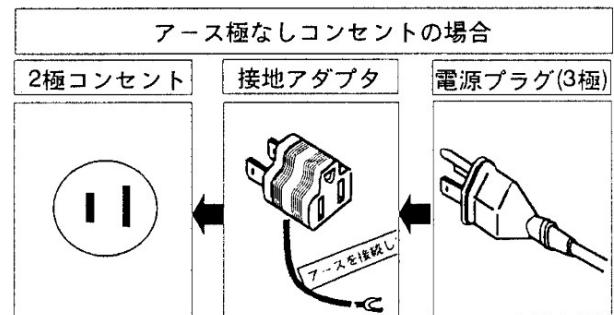
製品型式	接続に必要な電源	
	電圧	容量
CA-1100・1200型	AC-100V	15A

- (2) 設置場所のコンセントを確認してください。
(ここではまだ電源プラグを接続しないでください。)

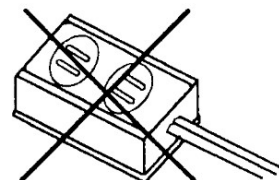
アース極付きコンセントの場合は、電源プラグがそのまま使用できます。



アース極のないコンセントの場合は、電源プラグに接地アダプターをセットします。
アダプターのアース線を第3種接地工事によるアースに接続してください。



電源に接続する際、分岐ソケットやテーブルタップを使用しないでください。



5

操 作

5-1 操作準備



警告

引火性、可燃性溶液の使用には、
十分注意すること。

引火性、可燃性溶液（メタノール等）は室温以上（溶液によっては、それ以下）で放置しますと気化し、何等かの点火源により発火、爆発の恐れがあります。
使用にあたっては、十分注意してください。



注意

配管径を絞ったり、ホースを長くして
使用しないこと。

付属以外のホース継手をご使用になる場合は、内径6mm以下のホース継手は使用しないでください。ホースは必要最小限の長さで使用してください。配管抵抗が大きい場合、循環水量が少ないため冷却効率が低下したり、循環槽内の温度分布が悪くなります。
また冷凍機、循環ポンプに余分な負荷がかかり故障の原因となります。



注意

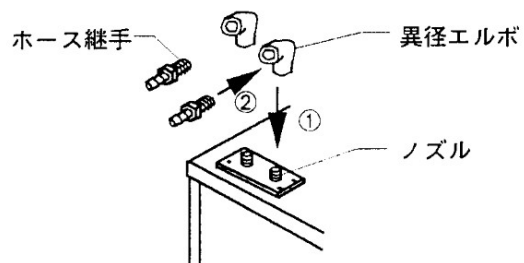
循環ポンプの閉切り運転を行なわ
ないこと。

本装置は、循環ポンプの閉切り運転を行なうと循環ポンプ故障の原因になります。

1. 配管・ホースの接続

- (1) 本体のノズルに異径エルボ2ヶ所をしっかりとねじ込んでください。（ノズルとホース継手にはシールテープが巻いてあります。）
- (2) 異径エルボを回転しないように固定しておいてから、ホース継手をねじ込んでください。
- (3) 槽外循環吐出ノズル、戻りノズルにホース（内径9mm）を接続してください。ホースはホースバンドなどで抜けないように固定してください。（ホース、ホースバンドは付属していません）

※ホースは適切な耐圧・耐熱性を持つ、溶液に侵されない材質のものをご使用ください。



槽外循環吐出・戻りノズルの組立て

※循環系の圧力損失が大きい場合は、オプションの高圧ポンプをご使用することをお勧めいたします。

高圧ポンプHPP型

型 式	材 質	電 源	製品コード
HPP-1000	FC(鉄)	AC-100V	158740
HPP-1100	SUS	AC-100V	158750
HPP-2000	FC(鉄)	AC-200V 3相	158760
HPP-2100	SUS	AC-200V 3相	158770

高圧ポンプ用ベース

型 式	製品コード
CA-1	158780

高圧ポンプを設置した場合には、製品の外寸法は約317mm高くなります。

※吐出量が不足している場合には、オプションの径の大きい循環ノズルを使用して配管抵抗を小さくしてください。若干改善されます。

循環ノズルA型

型 式	A-2	A-3
ノズル径	φ 12.0	φ 16.0
コードNo.	113120	113130

※オプションの保冷ホースセットを使用しますとホース表面に水分が凝縮するのを防止することができます。

保冷ホースセット

ホース内径 (mm)	9	11	15	
コードNo.	1m	112690	113280	113290
	2m	112700	143330	143340

2.冷却水の注入

- (1) ドレン栓がドレンホースから外れていないか確認してください。
- (2) 冷却水循環槽に水を入れてください。

CA-1100,1200	冷却コイルがすべて浸る程度 (約14ℓ)
--------------	-------------------------

※循環系に送水したときの水位低下にご注意ください。

(p.13 操作 **水位低下** の項参照)

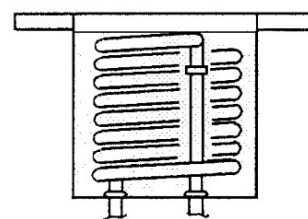
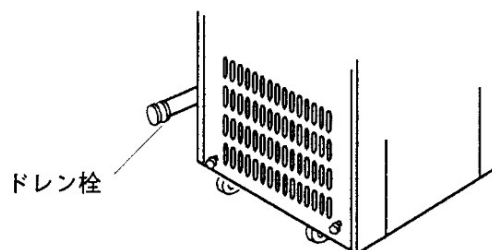
※+7℃以下で使用する場合は、不凍液をご使用ください。ただしエチレングリコールやナイブラインを使用した場合、低温域では粘度が高くなり循環量が少なくなったり、循環槽内の温度分布が悪くなります。このような場合は水を適量混合してご使用ください。

(濃度における凍結温度にご注意ください。)

- (3) 吐出流量調整バルブが「閉」であることを確認してください。
- (4) 使用状況に応じて本体に槽蓋、槽カバーをセットしてください。

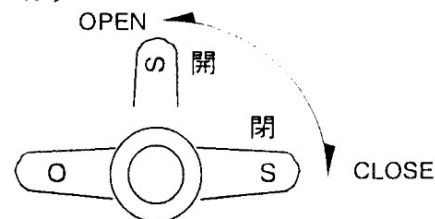
3.電源プラグの接続

電源スイッチがOFFになっていることを確認して、電源プラグをコンセントに差込んでください。

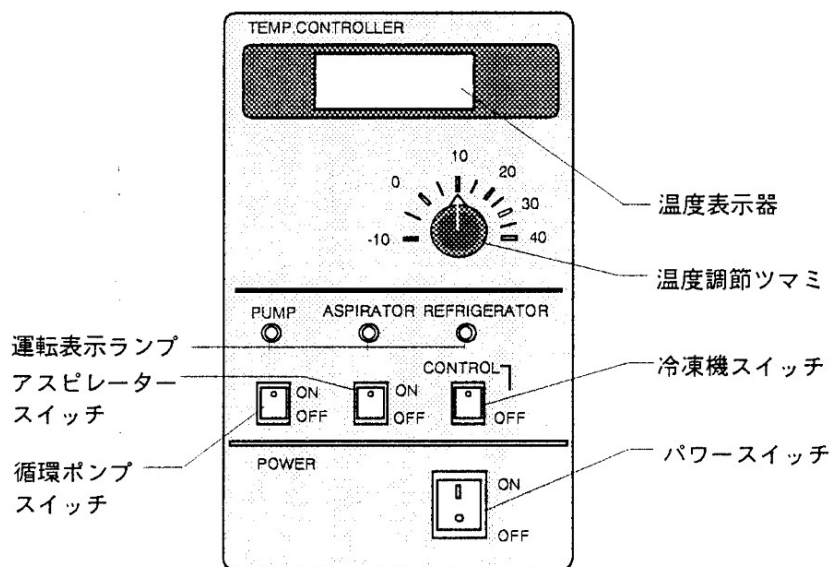
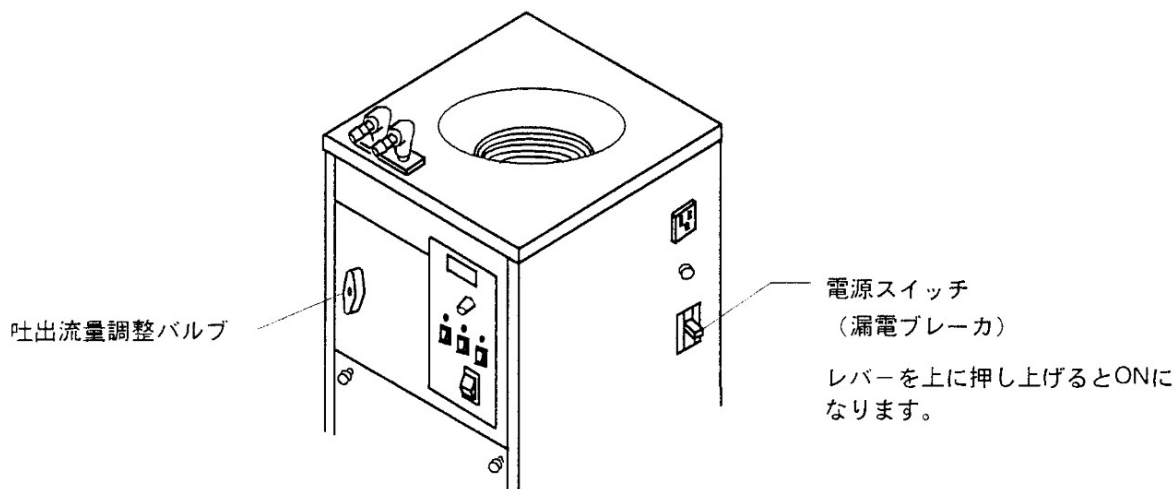


冷却水循環槽の水位 (アミ部分)

吐出流量調整バルブ



5-2 操作方法



(このパネルはCA-1100型です。CA-1200型は温度範囲が異なります。)

- (1) 電源スイッチ (漏電ブレーカ)、パワースイッチをONにしてください。
ONになると
 - ・温度表示器にその時の冷却水循環槽の温度を表示します。
- ※循環ポンプスイッチのエア抜き以外の操作では、各種スイッチは短時間にON・OFFを行わないでください。スイッチ類および装置の故障、事故の原因となることがあります。
- (2) 温度調節つまみを回して使用する温度に合わせてください。
- (3) 冷凍機スイッチをCONTROLにしてください。
 - ・冷却水循環槽の温度が設定温度より高い場合には冷凍機が動作します。(低い場合には動作しません。)
 - ・冷凍機のランプが点灯します。
 - ・冷凍機の冷却ファンが動作します。

※冷凍機の動作

温度制御は冷凍機のON・OFFによって行なわれます。

設定値に達しますと冷凍機はOFFし、約4分間停止後にONします。(熱負荷のある場合)

(4) 循環ポンプのスイッチをONにしてください
ONにすると

- ・ポンプのランプが点灯します。
- ・循環ポンプが動作します。

(5) 吐出流量調整バルブを開いて、循環量を調節してください。吐出流量調整バルブはできるだけ全開で使用してください。

※ホースの接続部等から漏れがないかを必ず確認してください。

※全閉の場合 $1.2\text{kg}/\text{cm}^2$ の圧力がかかりますので、ホースの接続、配管系の耐圧性に十分ご注意ください。

水位低下

循環系に送水しますと、冷却循環水槽の水位の低下が起ります。

冷却コイルが露出する場合は、冷却コイルが水位下になるまで冷却水を補充してください。

循環系が上に設置してある場合には、液の戻りで冷却水循環槽があふれない範囲で補充してください。

※冷却コイルが露出した状態で運転しますと、冷却能力は十分発揮されません。

※本体を単独で低温水槽としてご使用される場合は、吐出ノズルと戻りノズルにバイパスホースを接続してください。

ホースはホースバンドなどで抜けないように固定してください。（ホース、ホースバンドは付属していません）

※循環ポンプの閉切り運転は行なわないでください。故障の原因になります。

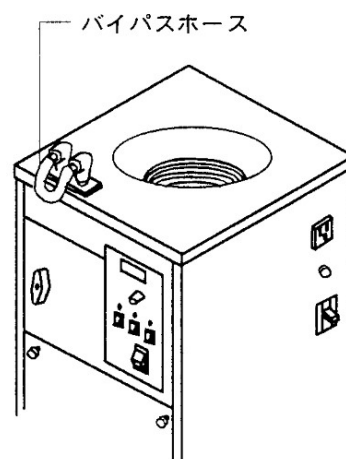
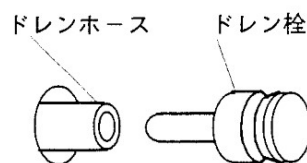
(6) 操作を終了する場合は、必ず、吐出流量調整バルブを「閉」にし、循環ポンプ、冷凍機、アスピレーターをOFFにしてからパワースイッチ、電源スイッチ（漏電ブレーカ）の順でOFFにしてください。

※吐出流量調整バルブが「開」の状態では循環ポンプスイッチをOFFにしますと、配管系よりの戻りによって冷却水循環水槽からあふれることがあります。

※槽外循環を行なう場合、吐出ノズルと戻りノズルを循環系に接続し、吐出流量調整バルブを徐々に開いてください。

この時、液が循環しない場合は、ポンプがエアをかんでいることが考えられますのでドレン栓を抜いて、冷却液がドレン口から出てくるのを確認後、再びドレン栓をしてください。

次に循環ポンプスイッチのON・OFFを2～3度繰り返して、エア抜きを行なってください。



操作後の処置

長期間使用しない場合には、電源スイッチ（漏電ブレーカ）をOFFにして、さらに、電源プラグをコンセントから抜いてください。

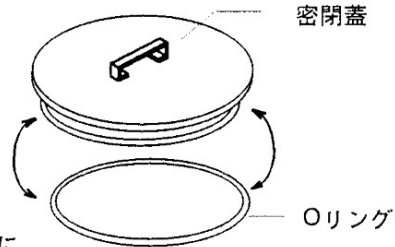
また、水槽および配管等の水抜きを行なってください。（冬期の凍結に注意してください。）

5-3 密閉蓋（オプション）の操作方法

1. 操作準備

製品名	密閉蓋
コードNo.	112780

(1) 槽外循環戻りノズルのホース継手を付属の外径16mmのホース継手に交換してください。

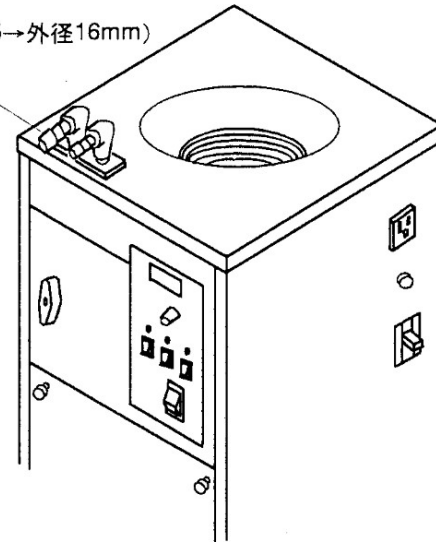


密閉蓋の溝に
Oリングをはめ込む

循環槽にセット

(2) 槽外循環吐出ノズルには内径9mmのチューブを、戻りノズルには内径15mmのチューブを接続し、外部開放槽に接続してください。ホースはホースバンドなどで抜けないように固定してください。（ホース、ホースバンドは付属していません）

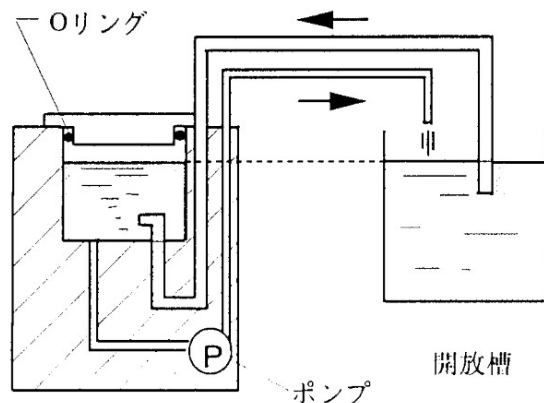
戻りノズルのホース継手を
交換
(外径10.5→外径16mm)



接続するホース	
戻りノズル	◎ 内径15mm
吐出ノズル	◎ 内径9mm

(3) ドレン栓が外れていないことを確認後、循環槽に冷却コイルが浸る程度に（約14ℓ）水を入れてください。また、外部開放槽にも適量の水を注入してください。

※+7℃以下で使用する場合は、不凍液をご使用ください。ただしエチレングリコールやナイブラインを使用した場合は低温域では粘度が高く循環量が少なくなったり、温度分布が悪くなります。このような場合は水を適量混合してご使用ください。



CA-1100.1200型

※チューブを通しての液バランスを保つため、本装置と外部開放槽を、装置を停止した場合に槽から液があふれたり、水位が低下しないような高さに調整してください。
バランスが崩れると液が戻らなくなることがあります。

- (4) 吐出流量調整バルブが「閉」であることを確認してください。
- (5) 密閉蓋にOリングをはめ込み循環槽上部に押し込むようにセットしてください。(この段階では、密閉蓋は循環槽に完全には固定されません。)

※セットしにくいときはOリングにシリコングリースを塗布してご使用ください。

2.操作方法

- (1) 電源スイッチ（漏電ブレーカ）、パワースイッチ、ポンプスイッチをONにしてください。
- (2) 吐出流量調整バルブを徐々に開いてください。
- ・循環槽内の水位が下がり真空になると密閉蓋が引き込まれて固定されます。
 - ・外部開放槽から液が循環してきます。
- (3) 外部開放槽の水位を確認しながら循環量を調節してください。

※槽外循環戻りノズルに接続のチューブを潰したりしないようにご注意ください。

戻り側に流量抵抗をかけますと、冷水循環槽内外の圧力バランスが崩れて液が開放槽から吸引されない場合があります。

もしこのような状態になりましたら、一度流量調整バルブを閉めてください。

冷水循環槽の液位の回復を確認できましたら再び流量調整バルブを徐々に開いて循環量を調節してください。

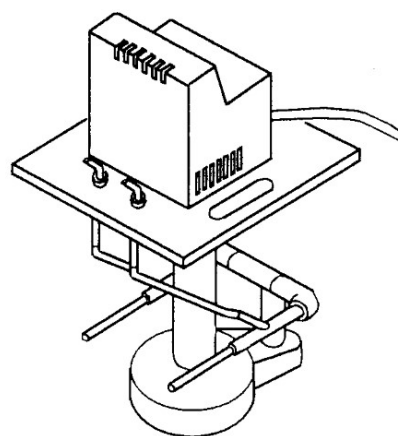
● アスピレーター CA-A型（オプション）

CA-1100、1200型と組合せて使用することにより濃縮装置の減圧装置として、安定した真空度を得ることができます。

(水温を維持するためのオーバーフローが不要です。)

CA用アスピレーター

型 式	CA-A
コードNo.	112770



6

トラブルの原因と対策

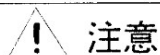
記載以外のトラブルにつきましては ご購入先またはお近くのサービスセンターへご連絡ください。

状 況	原 因	対 策
漏電ブレーカをONしようとしてもすぐにOFFになってしまう。	漏電している。	すぐに運転を中止し、ご購入先またはお近くのサービスセンターに連絡してください。
	過電流が流れている。	
パワースイッチをONしても表示器に表示をしない。	電源プラグがコンセントから抜けている。または確実に差込まれていない。	漏電ブレーカとパワースイッチをOFFにしてから電源プラグをコンセントに差し込んでください。
	電源が供給されていない。	配電盤のブレーカをONにしてください。
	漏電ブレーカをONにしていない。	漏電ブレーカをONにしてください。
	漏電ブレーカが故障している。	すぐに運転を中止し、ご購入先またはお近くのサービスセンターに連絡してください。
	パワースイッチが故障している。	
温調器が故障している。		
冷凍機が動作しない。	冷凍機のオーバードリレーが働いている。	冷凍機に対する熱負荷が大きすぎるので負荷を軽減してください。 周囲温度が高い場合室温を35℃以下にしてください。
	冷凍機が故障している。	すぐに運転を中止し、ご購入先またはお近くのサービスセンターに連絡してください。
	水位が低下し、冷却コイルが露出し、過負荷運転となっている。	冷却循環槽に循環液を補充してください。
冷えない。	設定温度が合っていない。	温度調節ツマミの目盛位置を確認してください。
	冷凍機が動作していない。	すぐに運転を中止し、ご購入先またはお近くのサービスセンターに連絡してください。
	冷凍機用ファンが回っていない。	
ガスがリークしている。		
冷えが悪い。	ガスがリークしている。	すぐに運転を中止し、ご購入先またはお近くのサービスセンターに連絡してください。
	冷凍機用ファンが回っていない。	
	冷凍機のフィルターにゴミが付着している。	フィルターを掃除してください。 (保守点検の項を参照)
冷却水が循環しない。	吐出流量調整バルブが閉っている。	吐出流量調整バルブを開けてください。
	冷却水循環槽のストレーナーにゴミが付着している。	ゴミを取り除いてください。
	エアを噛んでいる。	ドレン栓を抜いてドレン口から冷却液が流れ出ることを確認後ドレン栓をし、ポンプスイッチを2~3度ON・OFFしてエア抜きをしてください。

状 況	原 因	対 策	
冷却水が循環しない。	循環ポンプのモータプロテクタが働いている。	冷却液に粘度の高い不凍液をご使用の場合は、水で薄めるか粘度の小さいものと交換してください。	
循環量が少ない。	循環ノズルを径の小さいものに交換して使用している。	付属の大きな径の循環ノズルに交換してください。	
	ホースが潰れている。	ホースの潰れを直してください。	
	循環系の圧力損失が大きすぎる。	オプションの高圧ポンプ（HPP型）の使用をお勧めいたします。	
アラーム表示が出る	温度センサアラームの表示が出る。 [Err] を表示し、 冷凍機が停止します。	温度センサ回路が断線している。	すぐに運転を中止し、ご購入先またはお近くのサービスセンターに連絡してください。
	基板故障のアラーム表示が出る。 [LLL] を表示し、 冷凍機が停止します。	ボリュウム回路が断線、または短絡している。	
	基板故障のアラーム表示が出る。 [HHH] を表示し、 冷凍機が停止します。	温度センサ計測値が-50℃以下になっている。	
	基板故障のアラーム表示が出る。 [HHH] を表示し、 冷凍機が停止します。	温度センサ回路が短絡している。	
基板故障のアラーム表示が出る。 [HHH] を表示し、 冷凍機が停止します。	温度センサ計測値が+110℃以上になっている。		

7 保守・点検

7-1 漏電ブレーカの動作テスト

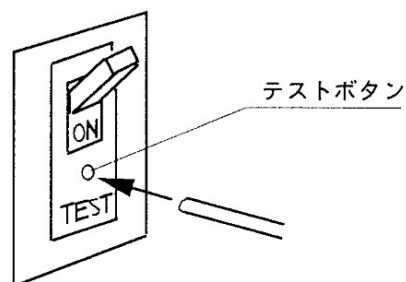


注意

漏電ブレーカの動作テストを行なうこと。

漏電ブレーカが動作不良の状態で使用しますと、漏電したとき感電事故を起こす恐れがあります。
動作テストを月1回以上行なってください。

電源プラグを差込み、ブレーカがONの状態では、ブレーカのテストボタンを細い棒で押してください。ブレーカが動作して、OFFになれば正常です。



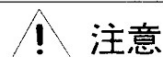
7-2 製品の清掃、お手入れ



警告

装置を分解しないこと。

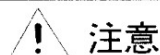
装置内部には、電圧がかかっているところや、高温になるところ等がありますので、分解すると感電、けがの恐れがあります。



注意

冷却フィンに素手で触れないこと。

保守作業時に冷却フィンに素手で触れないでください。冷却フィンは鋭利なため手を切る恐れがあります。



注意

製品の清掃、手入れは適切な方法、用品を使用すること。

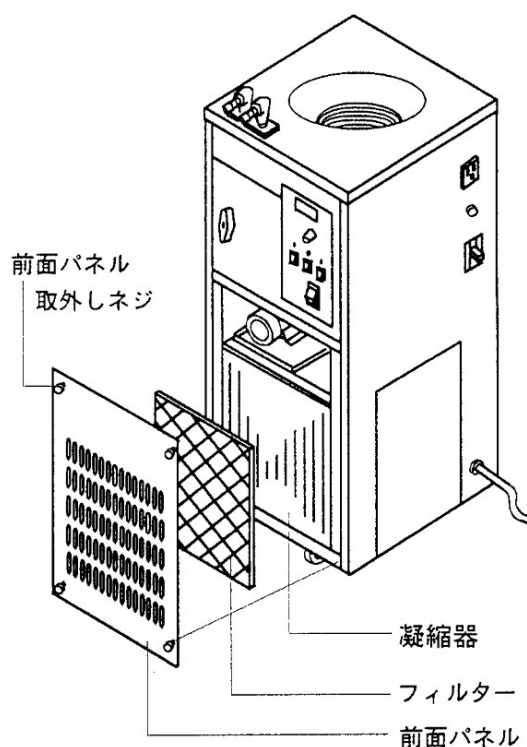
製品を清掃、お手入れする際は外装や内部に直接水をかけたり、クレンザー（磨き粉）、シンナー、石油、灯油、酸、およびこれに類するものは、絶対に使用しないでください。感電事故や、製品を損傷する恐れがあります。

1. 冷凍機フィルターの清掃

フィルターが目詰まりしますと冷却性能が低下します。また冷凍機の故障の原因にもなります。フィルターの目詰まり状態は周囲環境や、使用時間によって異なりますので使用条件に合わせて、定期的にフィルターを掃除してください。

- (1) お手入れは、電源スイッチ（漏電ブレーカ）をOFFにし、電源プラグをコンセントから抜いてから行ってください。

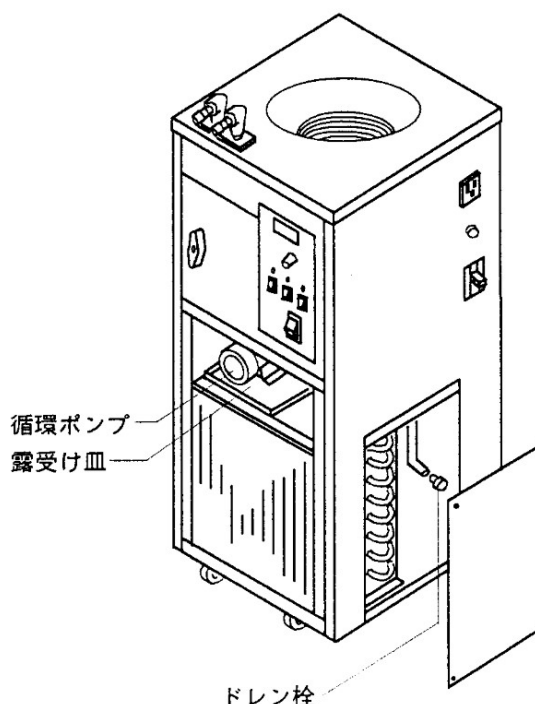
- (2) 前面パネル取外しネジ4本を緩めて前面パネルを本体から外し、フィルターを取出してください。
- (3) フィルターを軽くたたいてゴミを除去してからよく水洗いをしてください。
(汚れがひどいときは、中性洗剤で洗ってください。)
- (4) 洗い終わりましたら良く乾燥させてください。
(熱をかけますと溶けますのでドライヤー等は絶対に使用しないでください。)
- (5) フィルターを凝縮器前面にセットし、前面パネルを本体に取付けてください。



2. ポンプ露受け皿の点検

夏場等の結露の激しい時期や、湿度の高い環境でご使用になりますと、ポンプ露受け皿に水が溜る場合があります。定期的に点検してください。

- (1) お手入れは、電源スイッチ（漏電ブレーカ）をOFFにし、電源プラグをコンセントから抜いてから行なってください。
- (2) 前面パネル取外しネジ4本を緩めて前面パネルを本体から外してください。
- (3) ポンプ露受け皿に水が溜っているかどうか確認してください。
- (4) 水が溜っている場合には、右サイドのパネルを外してください。
- (5) ドレンチューブのドレン栓を外し、排水してください。
- (6) 点検後は逆の手順で取付けてください。



3. ストレーナーの清掃

ストレーナーは定期的に清掃してください。その際、循環槽内の水は抜いてください。

4. ヒューズの交換

ヒューズの交換は電源スイッチ（漏電ブレーカ）をOFFにし、電源プラグをコンセントから抜いてから行なってください。

5. 製品の清掃

本体清掃は、水を硬く絞った柔らかい布で拭いてください。取れ難い汚れは中性洗剤を使用し、洗剤の使用後は布で拭き取ってください。

6. 配管等の点検

使用前、使用後は必ず配管系を点検し水漏れや緩みがないか点検してください。

8 製品の廃棄

製品または部品を廃棄する場合には、廃棄方法に従った廃棄処分をお願いします。

主な構成品と廃棄方法

構成品	規格・仕様	総重量	外寸法	廃棄方法
本体	CA-1100	約40kg	352幅×373奥行×895高さ mm	廃棄物引取り業者に依頼して廃棄処分を行なってください。
	CA-1200	約40kg	352幅×373奥行×895高さ mm	
冷凍機 封入冷媒	フロンガス R22	約400g (CA-1100)	—————	フロンガスR22の 処理は専門業者にご 依頼ください。
		約400g (CA-1200)		

※梱包材は材質ごとに分別して廃棄するよう、お願いいたします。

9 アフターサービス

- 調子が悪いときは、トラブルの原因と対策の頁を参考にして故障かどうかをまずチェックしてください。
- それでも具合の悪いときは、ご購入先または取扱説明書に記載のお近くのサービスセンターに修理をご依頼ください。
- 保証期間中の修理は保証規定に基づき修理致しません。
- 保証期間経過後の修理は、ご要望により有料修理致します。

保証規定

- 保証期間内（お買い上げの日より1年間）に取扱説明書に基づく正常な状態において故障した場合は無料で修理致します。
- 次のような場合には、保証期間内でも有料修理となります。
 - 使用上の誤りあるいは不当な改造による故障。
 - お買い上げ後、設置場所移動時の落下等による故障。
 - 火災、地震、風水害、雷、塩害、その他の天災による故障。
 - 消耗品の交換。
 - 保証書の提示がない場合。