



検査成績書を標準で添付しています。
詳細はU-15ページをご参照ください。

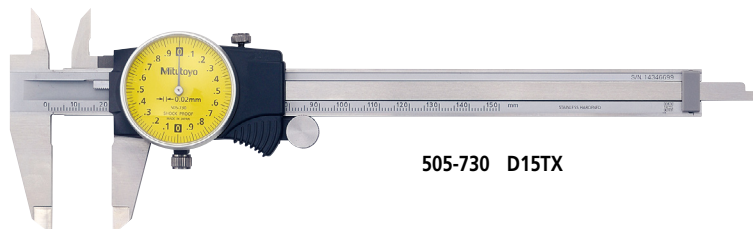
505シリーズ ダイヤルノギス DTX・DFX

- ラックとピニオンによる拡大機構で読取るノギスです。耐衝撃性の構造を採用しています。
- ジョウの先端はシャープで、細かい部分の測定も楽にできます。
- 見やすい黄色目盛板を採用しています。
- 段差測定も可能です。
- 指にフィットする大きな指かけ形状を採用しました。

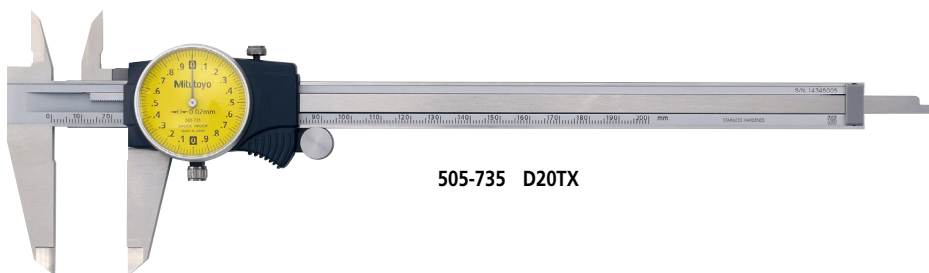


● 読取り値

① 本尺 20. mm
② ダイヤル 0.00mm
20.00mm



505-730 D15TX



505-735 D20TX



505-745 D30TX

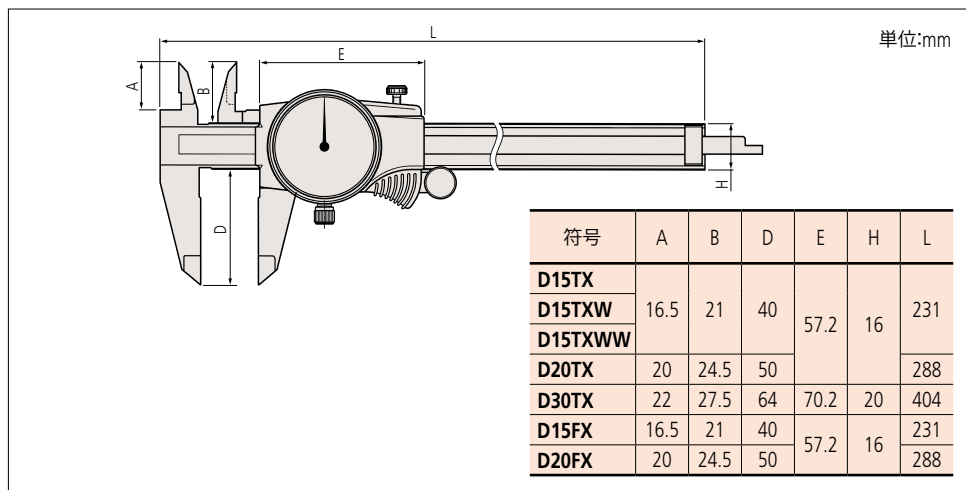
■仕様

コードNo.	符号	測定範囲 (mm)	目量 (mm)	指針の1回転 (mm)	器差 (mm)	デプスバー	標準価格
505-730	D15TX	0~150	0.02	2	±0.03	有	11,000円
505-734	D15TXW ^{※1}						18,500円
505-735	D15TXWW ^{※2}						25,600円
505-731	D20TX	0~200	±0.04	14,900円			
505-745	D30TX	0~300		21,500円			
505-732	D15FX	0~150	0.01	1	±0.02		12,500円
505-733	D20FX	0~200			±0.03	16,500円	

※1: 外側用測定面超硬合金チップ付

※2: 内・外側用測定面超硬合金チップ付

■外観寸法図



(外観・仕様・価格などは商品改良のために、一部変更することがありますのでご了承ください。)