

電離真空計 GI-TL3, GI-TL3RY, GI-D7

Ionization Vacuum Gauge GI-TL3, GI-TL3RY, GI-D7

三極管型またはB-A型の測定子を用いて 10^{-1} ~ 10^{-6} Paの圧力領域を測定する熱陰極型電離真空計です。

This series is hot cathode type ionization vacuum gauge, with analog displays, capable of measuring pressure in the 10^{-1} - 10^{-6} Pa range using triodetube or B-A type sensor heads.



■ 特長

- 回路構成上不安定要素は完全に除去されていますので正確で、再現性のある圧力値の直読が可能
- フィラメントの焼損を防ぐためのフィラメント保護回路内蔵
- GI-TL3RY、GI-D7ではセットポイント2点内蔵
- 外部接点入力によりリモートでフィラメントおよび脱ガスのON/OFFが可能
- セットポイントリレーはエミッション電流が正常時(圧力測定正常時)に出力可能
- 気体の種類によって感度設定ができますので、より正確な圧力測定が可能(GI-D7)

■ 用途

- スパッタリング、真空蒸着などの実験、生産プロセスの圧力測定
- 真空装置のメンテナンス用ツールとして
- その他あらゆる真空装置の圧力測定

■ Features

- Accurate measurement and good repeatability with stable circuit structure.
- A filament protection circuit for preventing filament combustion.
- 2 set points with the GI-TL3RY, GI-D7.
- The filament and degassing can be controlled remotely using external contact point input.
- The set point action is activated only when the filament is ON and the emission current is normal.
- Sensitivity factor (N₂, Ar, or other arbitrary set value) can be set. (GI-D7)

■ Applications

- For pressure measurement in experiments and production processes such as sputtering and vacuum evaporation.
- For vacuum equipment maintenance.
- For pressure measurement for various types of vacuum equipment.

電離真空計 GI-TL3, GI-TL3RY, GI-D7

Ionization Vacuum Gauge GI-TL3, GI-TL3RY, GI-D7

仕様 / Specifications

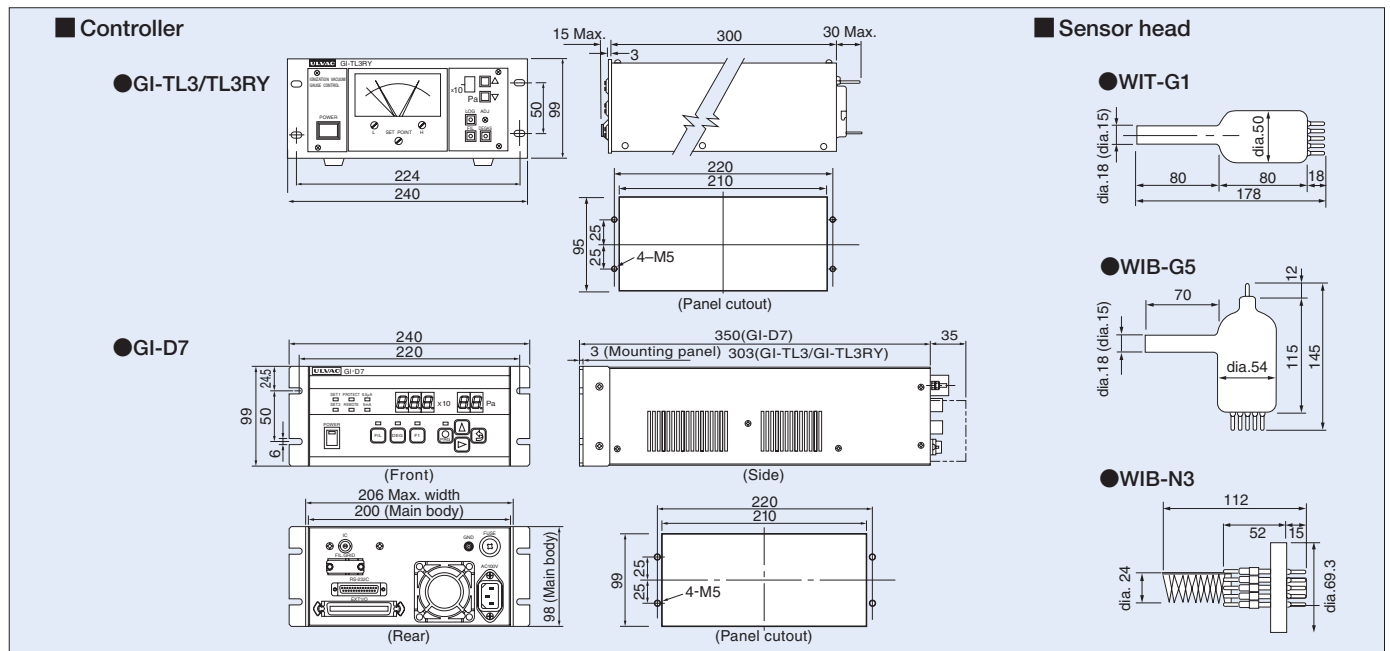
諸元Item	型式 Model	GI-TL3	GI-TL3RY	GI-D7
測定圧力範囲 Measurable pressure range			$1.3 \times 10^{-5} \sim 6.7 \times 10^{-1} \text{Pa} \cdots \text{WIT}$ $1.3 \times 10^{-6} \sim 1.3 \times 10^{-2} \text{Pa} \cdots \text{WIB}$	
測定レンジ Measurement range		直線目盛: $10^{-6} \sim 10^{-1} \text{Pa}$ の6レンジ、対数目盛: $1 \times 10^{-5} \sim 1 \text{Pa}$ の1レンジ Linear scale: 6 ranges in $10^{-6} \sim 10^{-1} \text{Pa}$, Logarithm scale: 1 range of $1 \times 10^{-5} \sim 1 \text{Pa}$		$10^{-6} \sim 10^{-1} \text{Pa}$ オートレンジ Auto range: $10^{-6} \sim 10^{-1} \text{Pa}$
測定精度 Measurement accuracy		直線目盛 $\pm 15\%$ / 対数目盛 $\pm 50\%$ Linear scale: $\pm 15\%$ / Logarithm scale: $\pm 50\%$		$\pm 15\%$
圧力表示 Display		アナログ表示 Analog indication		デジタル表示 仮数部2桁 指数部1桁 Digital indication, 2 digit mantissa, 1 digit exponent
脱ガス方式 Degas		グリッド直接通電加熱 Direct electrical heating of grid		
通信 Communication		なし None		RS-232C (9600/19200/38400 bps)
セットポイント(接点容量) Set point(contact point capacity)		なし None	2点 (AC100V/0.5A) 2 points (AC100V/0.5A)	
レコーダ出力 Recorder output		DC 0~10V		各桁仮数部リニア出力・全測定範囲 擬似LOG出力: 各DC 0~10V Linear output 0 to 10 VDC Pseudo-logarithmic output 0 - 10V (1V linear signal in each digit)
制御出力 Control output		エミッション電流出力 Contact point output for emission current confirmation		
制御入力 Control input		フィラメントON/OFF、DEGAS ON/OFF (REMOTE/LOCAL: GI-D7のみ) Filament ON/OFF, Degassing ON/OFF, (REMOTE/LOCAL: GI-D7)		
フィラメント保護 Filament protection		メータフルスケールの120%でOFF Off when 120% of the meter's full scale is reached		WIT $8.0 \times 10^{-1} \text{Pa}$ を超えてOFF WIB $2.0 \times 10^{-1} \text{Pa}$ を超えてOFF Off when $8.0 \times 10^{-1} \text{Pa}$ (WIT) Off when $2.0 \times 10^{-1} \text{Pa}$ (WIB)
使用温度範囲 Applicable temperature range		10~40°C		
入力電圧 Power		71VA	72VA	100VA
質量 Weight		5.4kg	5.6kg	6kg
外形寸法 External dimensions	W×D×H*	240×303×99 mm		240×350×99 mm
標準付属品 Standard accessories	スペアヒューズ Spare fuse	2A×1		
	電源コード Power cable	コントローラー体型 3m		
	コネクタ Connector	外部入出力用・DDK 24P 1個 DDK 24P×1		アース3Pプラグ付 3m 3m (3P plug with ground)
	取扱説明書 Operation manual	1		
オプション Options		●測定子ケーブル: 4, 10, 15, 20, 25, 30m ●三極管型ガラスゲージ: WIT-G1, WIT-G2, WIT-G3 ●B-A型ガラスゲージ: WIB-G5, WIB-G6, WIB-G7 ●B-A型ヌードゲージ: WIB-N3 ●Sensor cable: 4, 10, 15, 20, 25, 30m ●WIT-G1, WIT-G2, WIT-G3 ●WIB-G5, WIB-G6, WIB-G7 ●WIB-N3 (B-A type nude gauge)		

*外形寸法: W=Width, D=Depth, H=Height (参考 圧力換算 $1 \text{ Pa} = 7.5 \times 10^{-3} \text{ Torr}$)

*External dimensions: W=Width, D=Depth, H=Height (Reference: Pressure conversion $1 \text{ Pa} = 7.5 \times 10^{-3} \text{ Torr}$)

外形寸法図 / Dimension

単位: mm / unit: mm



ULVAC

株式会社 アルバック 規格品事業部
ULVAC, Inc. Components Division

東日本営業 TEL 03-5218-5708 西日本営業 TEL 06-6397-2286 仙台支店 TEL 022-358-7755
Overseas TEL 0467-89-2261

USA ULVAC Technologies, Inc. TEL (1) 978-686-7550
KOREA ULVAC KOREA, Ltd. TEL (82) 31-683-2922
TAIWAN ULVAC TAIWAN Inc. TEL (886) 2-8866-1700
CHINA Shanghai Office TEL (86) 21-64725879
SINGAPORE ULVAC SINGAPORE PTE LTD TEL (65) 6542-2700
GERMANY ULVAC G. m. b. H. TEL (49) 89-960909-0
ホームページアドレス <http://www.ulvac.co.jp/>

●当カタログの記載内容は性能向上等の目的により、予告なしに変更することがあります。
This catalog is subject to change without notice to reflect performance improvements, etc.

R100
高純度99.999%純度を誇ります

PRINTED WITH SOY INK
このカタログは大豆インクで印刷されています

お問い合わせは