



RoHS対応

ERON®

SCREW JACKS

No.E-176

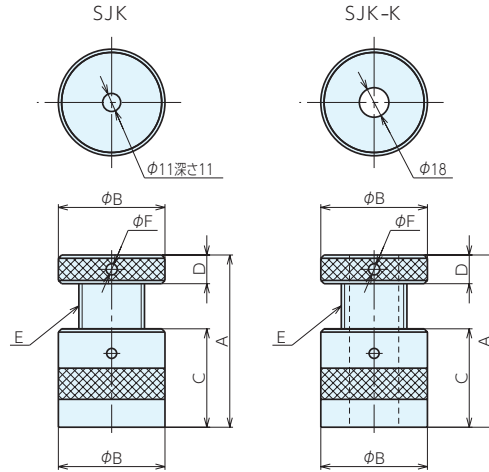
## スクリージャッキ

材質 S45C

熱処理 本体:焼入HRC30±4 スクリュー:焼入HRC35±4

表面処理 黒染め

- SJKタイプは、No.E-175Aのアタッチメントが使用できます。
- SJK-Kタイプは、ジャッキ中央に貫通穴が設けてあり、ボルト等でのジャッキの固定が可能です。



## 仕様・価格表

オーダーNo.	No.	A	B	C	D	E	F	耐荷重kN	質量kg	価格
30261	SJK- 40	30~ 40	40	20	9.5	Tr25P4	4.1	20	0.28	2,280
30262	SJK- 50	40~ 50	50	26	13.5	Tr32P4	5.1	35	0.58	2,280
30263	SJK- 80	60~ 80	50	46	13.5	Tr32P4	5.1	35	0.88	2,640
30264	SJK-105	80~105	65	60	17.5	Tr40P4	6.1	58	2.00	3,770
30265	SJK-150	100~150	65	81	17.5	Tr40P4	6.1	58	2.54	4,920
30266	SJK-250	150~250	65	132	17.5	Tr40P4	6.1	58	3.82	6,970
40491	SJK-105K	80~105	65	60	17.5	Tr40P4	6.1	58	1.88	3,770
40492	SJK-150K	100~150	65	81	17.5	Tr40P4	6.1	58	2.38	5,910
40493	SJK-250K	150~250	65	132	17.5	Tr40P4	6.1	58	3.56	8,380

## ロックナット

材質 S45C

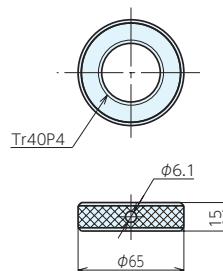
熱処理 焼入HRC35±4

表面処理 黒染め

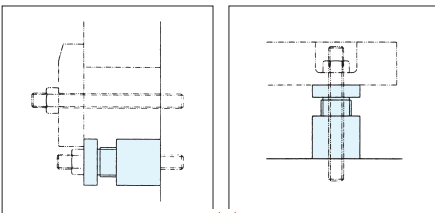
## 仕様・価格表

オーダーNo.	No.	適合機種	質量kg	価格
40494	SJK-65LN	SJK-105・150・250(K)	0.23	1,980

SJK-65LN



## 使用例



## 参照ページ

アジャスタブル引掛スパナ



P.210

クランプサポートジャッキ用アタッチメント



P.208

※この内容はFriends No.214Mのもので、2013年6月時点のものです。  
訂正・変更がある可能性がありますのでホームページの正誤表をご確認の上、ご利用ください。

株式会社ナベヤ

ホームページで CAD データのダウンロードと在庫照会ができます。

補助ベース

組込用部品  
クランプ  
パーツ

ジャッキ

除振・防振

技術資料

索引