

Hitachi Koki

日立電気ドリル

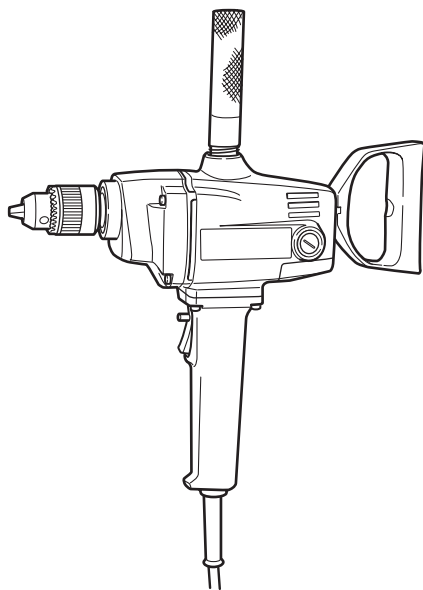
13mm BU-PN3

取扱説明書

このたびは日立電気ドリルをお買い上げいただき、ありがとうございました。

ご使用前にこの取扱説明書をよくお読みになり、正しく安全にお使いください。

お読みになった後は、いつでも見られる所に大切に保管してご利用ください。



HITACHI

各部の名称

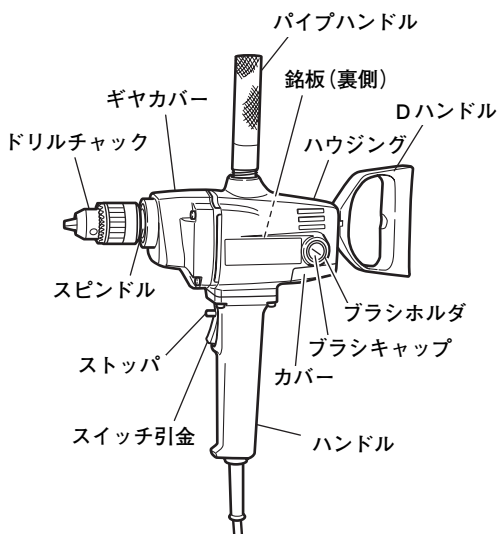
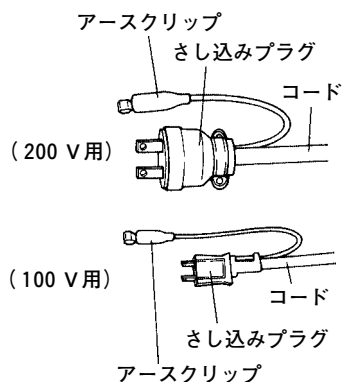
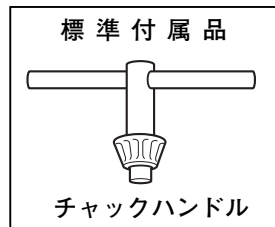


図 1



仕 様

使用電源	単相交流 50 / 60 Hz 共用 電圧 100 V または 200 V (共用ではありません)
最大穴あけ能力	鉄工 13 mm 木工 30 mm
モーター	単相直巻整流子モーター
全負荷電流	6.5 A …… 100 V 品 3.3 A …… 200 V 品
消費電力	620 W
無負荷回転数	750 min ⁻¹ { 750 回 / 分 }
質量	4.4 kg (コードを除く)
コード	アースクリップ付 3 心キャブタイヤケーブル 2.5 m (200 V 品は生産を打ち切る場合があります。)