



OTSUKA OPTICS CO.,LTD.

HOME

ご挨拶

商品紹介

会社案内

よくあるご質問

サイトの
ご利用について

お問い合わせ

ENGLISH

オーツカ照明拡大鏡 株式会社オーツカ光学

商品紹介

O-LIGHT LED	SKKL	ENVL	LSKs	LSK	LEKs ワイド	LEK ワイド	スクエア OSL
スクエア WIDE	O-LIGHT	ポアルーベ	NEOLIGHT	BARLIGHT	透看 / オズテック	O-SCOPE	オプション・ルーベ

LED 照明拡大鏡・調光なし

SKKL シリーズ

SKK シリーズの光源を LED にし、SKKL シリーズとして発売いたしました。

開発のコンセプトは、従来の蛍光灯ランプ同等の機能を追求し、蛍光灯型の LED を採用しました。

価格は蛍光灯仕様の SKK シリーズと同価格に設定し、消費電力は約 75% に削減。

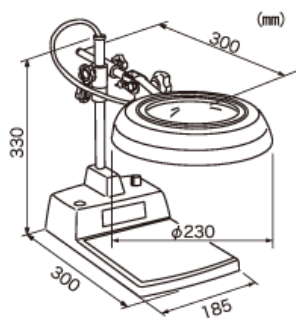
40000 時間使った場合のコストは約 1/3 に削減され、電力不足が叫ばれる時代にこたえるエコフレンドリー製品です。



SKKL-A

交換レンズシステム

ラウンド 2倍	ラウンド 3倍	ラウンド 4倍	ラウンド 6倍
ラウンド 8倍	ラウンド 10倍	ラウンド 12倍	ラウンド 15倍



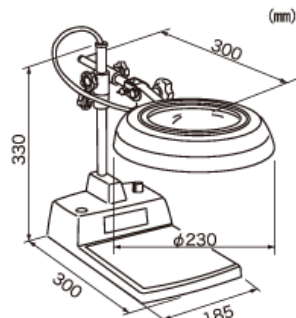
- テーブルスタンド式 (顕微鏡付)
- 重量: 2.4kg (レンズ含まず)
- 入力電圧: AC100~240V※50/60Hz(※125~240Vはプラグ付。コードを変更することにより対応可。販売店にお問い合わせください。)
- 消費電力: 8W
- 顕微鏡倍率: 20倍/60倍/100倍
- 待機電力: 0W

レンズのラインナップ
詳細はこちら

SKKL-B

交換レンズシステム

ラウンド 2倍	ラウンド 3倍	ラウンド 4倍	ラウンド 6倍
ラウンド 8倍	ラウンド 10倍	ラウンド 12倍	ラウンド 15倍



- テーブルスタンド式
- 重量: 2.1kg (レンズ含まず)
- 入力電圧: AC100~240V※50/60Hz(※125~240Vはプラグ付。コードを変更することにより対応可。販売店にお問い合わせください。)
- 消費電力: 8W
- 待機電力: 0W

レンズのラインナップ
詳細はこちら

SKKL-CF

交換レンズシステム

ラウンド 2倍	ラウンド 3倍	ラウンド 4倍	ラウンド 6倍
ラウンド 8倍	ラウンド 10倍	ラウンド 12倍	ラウンド 15倍



- コンパクトフリーアーム式 (クランプ取付式)
- 自在式で検査、設計、工作作業等多用途に使用できます。

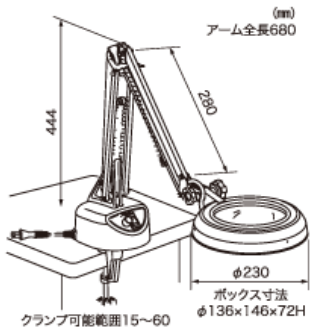
SKKL-D

交換レンズシステム

ラウンド 2倍	ラウンド 3倍	ラウンド 4倍	ラウンド 6倍
ラウンド 8倍	ラウンド 10倍	ラウンド 12倍	ラウンド 15倍

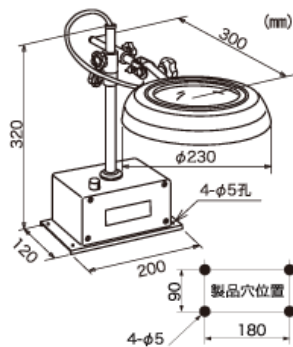


- ボックススタンド固定式
- 重量: 2.2kg (レンズ含まず)
- 入力電圧: AC100~240V※50/60Hz(※125~240Vは



- 重量：2.5kg (レンズ含まず)
- 入力電圧：AC100～240V※50/60Hz(※125～240Vはプラグ付。コードを変更することにより対応可。販売店にお問い合わせください。)
- 消費電力：8W
- 待機電力：0W

レンズのラインナップ
詳細はこちら



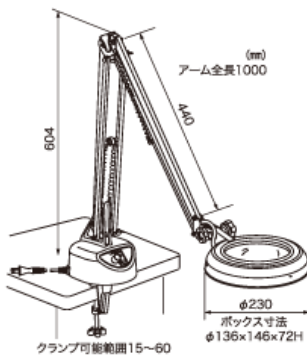
- 重量：14.9kg (レンズ含まず)
- 入力電圧：AC100～240V※50/60Hz(※125～240Vはプラグ付。コードを変更することにより対応可。販売店にお問い合わせください。)
- 消費電力：8W
- 待機電力：0W

レンズのラインナップ
詳細はこちら

SKKL-F

交換レンズシステム

ラウンド 2倍	ラウンド 3倍	ラウンド 4倍	ラウンド 6倍
ラウンド 8倍	ラウンド 10倍	ラウンド 12倍	ラウンド 15倍



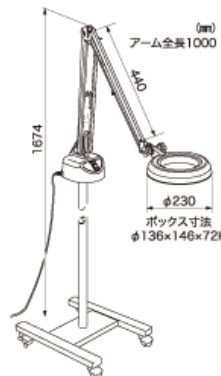
- フリーアーム式 (クランプ取付式)
- 自在式で検査、設計、工作作業多用途に使用できます。
- 重量：2.7kg (レンズ含まず)
- 入力電圧：AC100～240V※50/60Hz(※125～240Vはプラグ付。コードを変更することにより対応可。販売店にお問い合わせください。)
- 消費電力：8W
- 待機電力：0W

レンズのラインナップ
詳細はこちら

SKKL-FL

交換レンズシステム

ラウンド 2倍	ラウンド 3倍	ラウンド 4倍	ラウンド 6倍
ラウンド 8倍	ラウンド 10倍	ラウンド 12倍	ラウンド 15倍



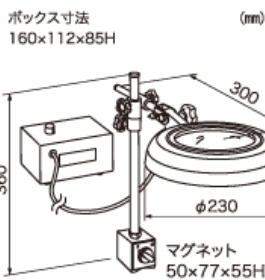
- フリーアーム式+キャスタースタンド付。電源コードの届く範囲内で移動可能です。
- 重量：14.9kg (レンズ含まず)
- 入力電圧：AC100～240V※50/60Hz(※125～240Vはプラグ付。コードを変更することにより対応可。販売店にお問い合わせください。)
- 消費電力：8W
- 待機電力：0W

レンズのラインナップ
詳細はこちら

SKKL-MS

交換レンズシステム

ラウンド 2倍	ラウンド 3倍	ラウンド 4倍	ラウンド 6倍
ラウンド 8倍	ラウンド 10倍	ラウンド 12倍	ラウンド 15倍



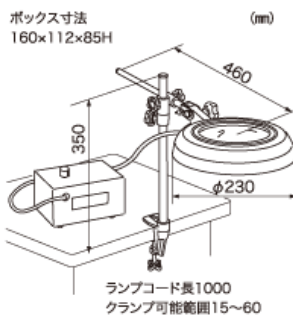
- マグネットスタンド式
- 重量：3.3kg (レンズ含まず)
- 入力電圧：AC100～240V※50/60Hz(※125～240Vはプラグ付。コードを変更することにより対応可。販売店にお問い合わせください。)
- 消費電力：8W
- 待機電力：0W

レンズのラインナップ
詳細はこちら

SKKL-ST

交換レンズシステム

ラウンド 2倍	ラウンド 3倍	ラウンド 4倍	ラウンド 6倍
ラウンド 8倍	ラウンド 10倍	ラウンド 12倍	ラウンド 15倍



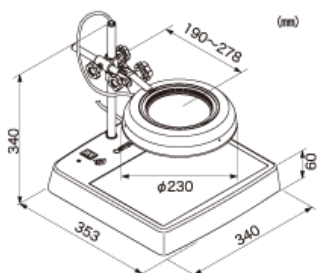
- ロングバー式 (クランプ取付式)
- 重量：2.4kg (レンズ含まず)
- 入力電圧：AC100～240V※50/60Hz(※125～240Vはプラグ付。コードを変更することにより対応可。販売店にお問い合わせください。)
- 消費電力：8W
- 待機電力：0W

レンズのラインナップ
詳細はこちら

SKKL-CL

交換レンズシステム

ラウンド 2倍	ラウンド 3倍	ラウンド 4倍	ラウンド 6倍
ラウンド 8倍	ラウンド 10倍	ラウンド 12倍	ラウンド 15倍



- テーブルスタンド式ライトボックス(透過照明)付
- 重量: 3.2kg (レンズ含まず)
- 入力電圧: AC100~240V※50/60Hz(※125~240Vはプラグ付。コードを変更することにより対応可。販売店にお問い合わせください。)
- 消費電力: 8W+5W
- 待機電力: 0W

レンズのラインナップ
詳細はこちら

[このページのTOPへ](#)

Copyright (C) 2011 OTSUKA OPTICS CO.,LTD. All rights reserved.